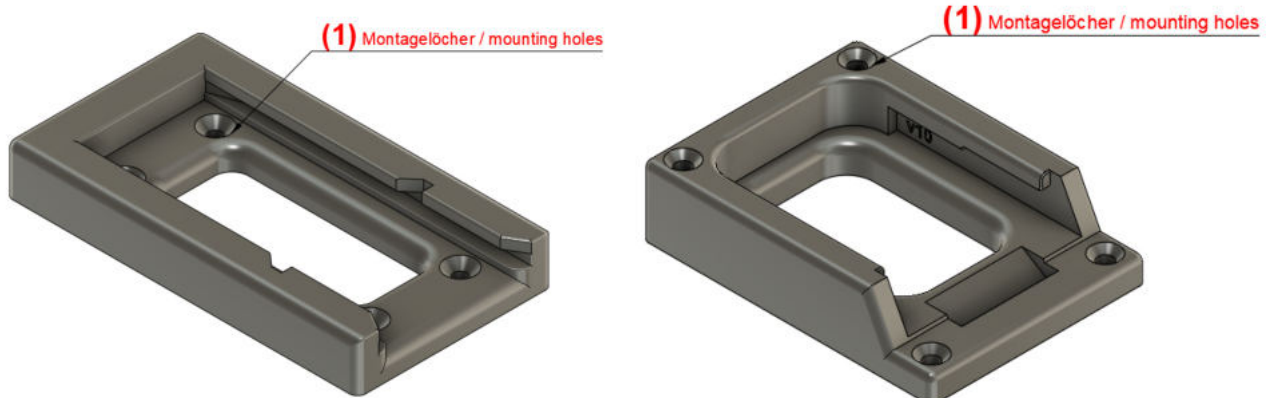


Bedienungsanleitung

Diese Bedienungsanleitung ist gültig für die folgenden Akkuhalter Serien:

	Artikelnummer
Aldi Ferrex 20-40V	110024
Bosch GBA	110010
Bosch PBA	110036
Einhell X-Change	110014
Hilti B12	110099
Hilti B22 und B36	110003, 110069
Hilti B22 Nuron	110086
Dewalt	110054
Lidl X20V	110042
Lux AK-20	110077
Makita BL10xx	110050
Makita BL14xx / BL18xx	110005, 110053
Metabo 18V/36V	110062, 110063
Milwaukee M18	110011
Milwaukee M28	110065
Powerworks	110097
Worx	110098



Beispielbilder / example Pictures

1. Bestimmungsgemäße Verwendung

Diese Akkuhalter sind nur zur Befestigung der jeweiligen Akkus vorgesehen.
Mögliche Montageorte sind:

- Werkstätten
- Fahrzeuge
- Hobbyräume
- ...

2. Allgemeine Sicherheitshinweise

- Nicht im Freien verwenden, Feuchtigkeit und hohe Temperaturen vermeiden.
- Verwenden sie Halterung nur mit dem dafür vorgesehenen Akku-Modell.
- Benutzen sie das Gerät nicht wenn es Beschädigungen oder Risse aufweist.
- Umbauten an elektrischen Geräten nur durch Fachkundige Personen durchführen lassen.
- **Eine nicht Sachgemäße Verwendung kann zu Schäden führen.**

3. Inbetriebnahme / Installation

- Die Befestigung des Adapter erfolgt mittels Schrauben an den dafür vorgesehenen Montagelöchern(1).

4. Gebrauch

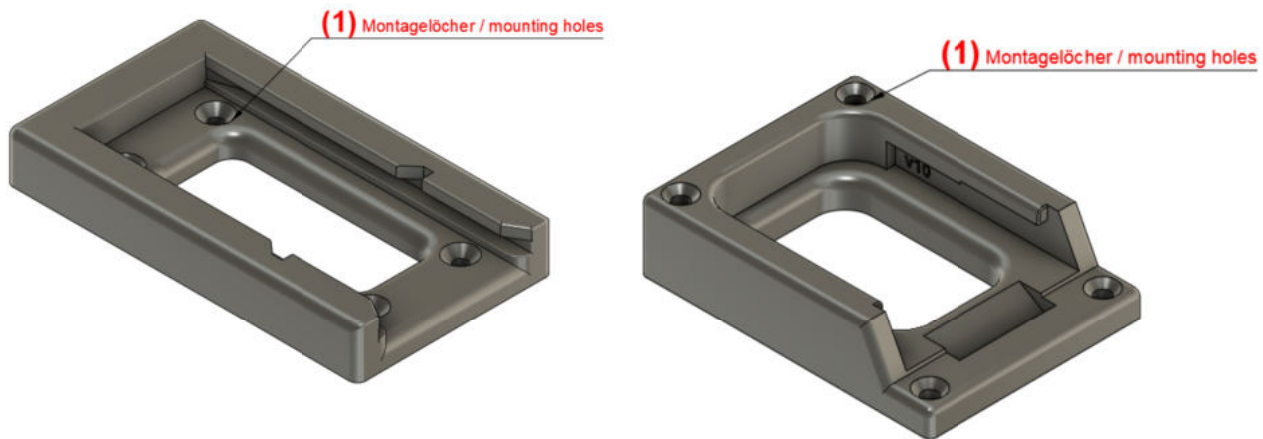
- Stecken sie Ihren Akku auf den Akkuhalter auf bis dieser fest einrastet.
- Der Akku ist nun fest mit dem Halter gesichert.
- Durch Betätigung der Entriegelung kann der Akku wieder entfernt werden.

operating instructions

This manual is valid for the following battery holder series:

	article number
Aldi Spread 20-40V	110024
Bosch GET IT	110010
Bosch PBA	110036
Einhell X-Change	110014
Hilti B12	110099
Hilti B22 and B36	110003, 110069
Hilti B22 Only	110086
Dewalt	110054
Lidl X20V	110042
Lux AK-20	110077
See BL10xx	110050
See BL14xx / BL18xx	110005, 110053
Metabo 18V/36V	110062, 110063
Milwaukee M18	110011
Milwaukee M28	110065
Powerworks	110097
Worx	110098

PALO – Design Akkuhalter.de



example pictures

1. Intended Use

These battery holders are only intended for attaching the respective batteries.
Possible mounting locations are:

- workshops
- vehicles
- Hobby rooms
- ...

2. General safety instructions

- Do not use outdoors, avoid moisture and high temperatures.
- Only use the holder with the intended battery model.
- Do not use the device if it is damaged or cracked.
- Modifications to electrical devices may only be carried out by qualified personnel.
- **Improper use may cause damage.**

PALO – Design Akkuhalter.de

3. commissioning / installation

- The adapter is attached using screws in the mounting holes provided (1).

4. use

- Insert your battery into the battery holder until it clicks into place.
- The battery is now firmly secured to the holder.
- The battery can be removed again by pressing the release button.

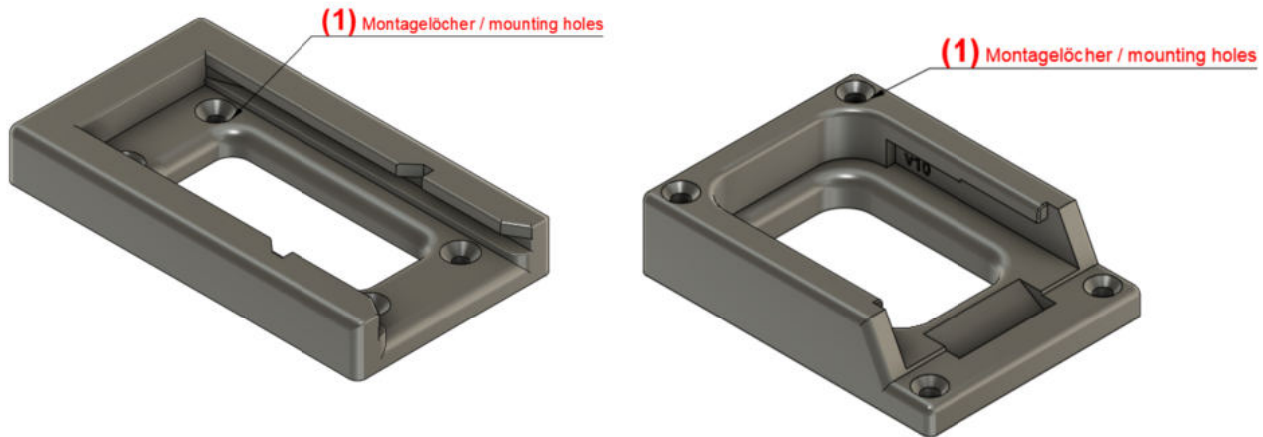
Manuel d'instructions

Ce manuel d'utilisation est valable pour les séries de supports de batterie suivantes :

Numéro d'article

Aldi Ferrex 20-40V	110024
Bosch GBA	110010
Bosch PBA	110036
Einhell X-Change	110014
Hilti B12	110099
Hilti B22 et B36	110003, 110069
Hilti B22 Nuron	110086
Dewalt	110054
Lidl X20V	110042
Lux AK-20	110077
Makita BL10xx	110050
Makita BL14xx / BL18xx	110005, 110053
Metabo 18V/36V	110062, 110063
Milwaukee M18	110011
Milwaukee M28	110065
Powerworks	110097
Worx	110098

PALO - Design Akkuhalter.de



Exemples d'images

1. Utilisation prévue

Ces supports de batterie sont uniquement destinés à fixer les batteries respectives. Les emplacements d'installation possibles sont :

- ateliers
- Véhicules
- Salles de loisirs
- ...

2. Consignes générales de sécurité

- Ne pas utiliser à l'extérieur, éviter l'humidité et les températures élevées.
- Utilisez le support uniquement avec le modèle de batterie qui lui est destiné.
- N'utilisez pas l'appareil s'il est endommagé ou fissuré.
- Ne confiez les modifications aux appareils électriques que par du personnel qualifié.
- **Une mauvaise utilisation peut entraîner des dommages.**

3. Mise en service/installation

- L'adaptateur est fixé à l'aide de vis dans les trous de montage prévus (1).

4. utiliser

- Insérez votre batterie sur le support de batterie jusqu'à ce qu'elle s'enclenche fermement.
- La batterie est désormais solidement fixée au support.
- La batterie peut être retirée à nouveau en appuyant sur le bouton de déverrouillage.

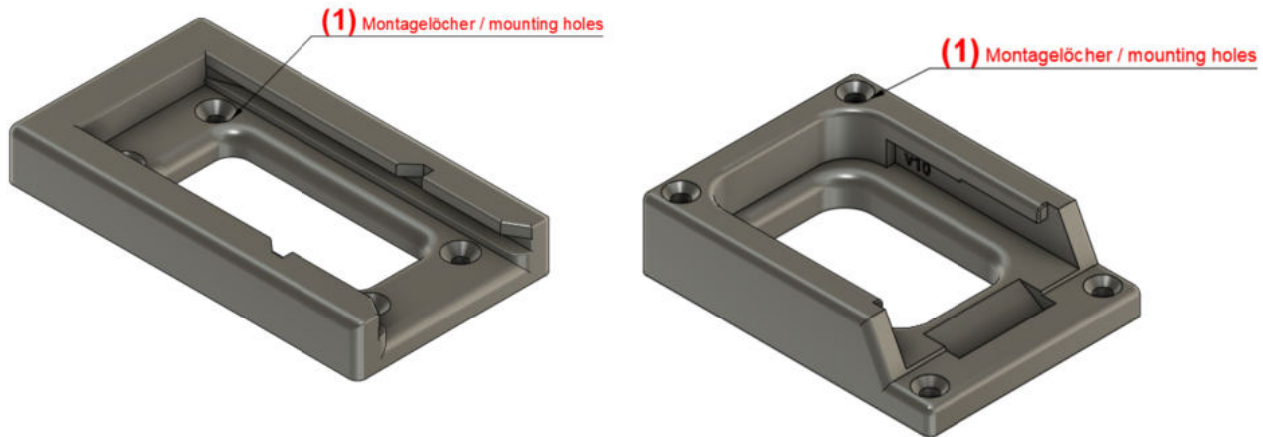
Manuale di istruzioni

Le presenti istruzioni per l'uso sono valide per le seguenti serie di portabatterie :

Numero dell'articolo

Aldi Diffusione 20-40V	110024
Bosch PRENDILO	110010
Scheda elettronica Bosch	110036
Einhell X-Change	110014
Hilti B12	110099
Hilti B22 e B36	110003, 110069
Solo Hilti B22	110086
Marchio	110054
Lidl X20V	110042
Lux AK-20	110077
Vedi BL10xx	110050
Vedi BL14xx / BL18xx	110005, 110053
Metabo 18V/36V	110062, 110063
M18 della Milwaukee	110011
M28 della Milwaukee	110065
Lavori di potenza	110097
Worx	110098

PALO - Design Akkuhalter.de



Immagini di esempio

1. Uso previsto

Questi portabatterie sono destinati esclusivamente al fissaggio delle rispettive batterie. Le possibili posizioni di installazione sono:

- officine
- Veicoli
- Sale hobby
- ...

2. Istruzioni generali di sicurezza

- Non utilizzare all'aperto, evitare l'umidità e le alte temperature.
- Utilizzare il supporto solo con il modello di batteria previsto.
- Non utilizzare il dispositivo se è danneggiato o rotto.
- Consentire modifiche ai dispositivi elettrici solo a personale qualificato.
- **Un uso improprio può causare danni.**

PALO – Design Akkuhalter.de

3. Messa in servizio/installazione

- L'adattatore è fissato mediante viti ai fori di montaggio forniti (1).

4. utilizzo

- Inserire la batteria nel supporto della batteria finché non scatta saldamente in posizione.
- La batteria è ora fissata saldamente al supporto.
- La batteria può essere rimossa nuovamente premendo il pulsante di rilascio.

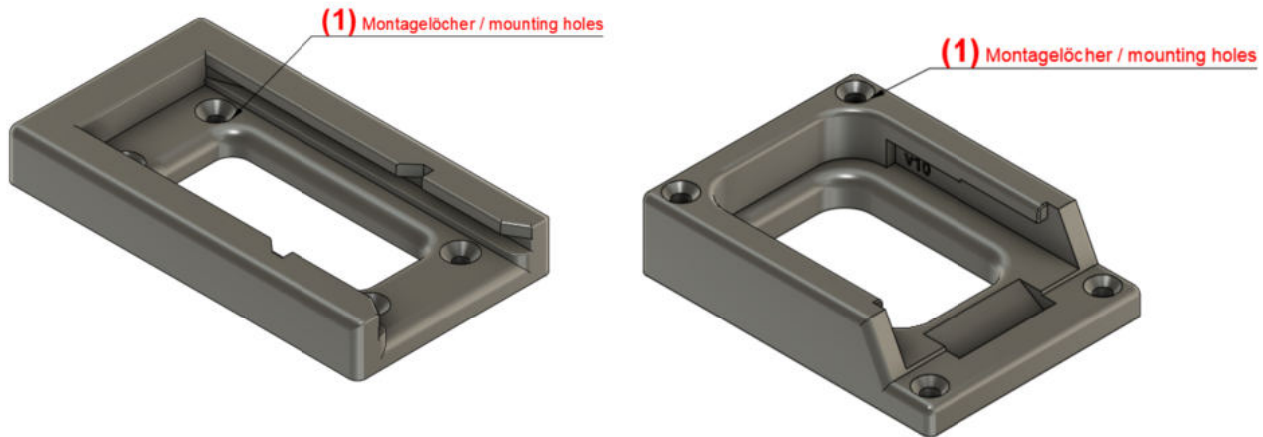
Handleiding

Deze gebruikershandleiding geldt voor de volgende serie batterijhouders :

Artikelnummer

Aldi Spreid 20-40V	110024
Bosch KRIJG HET	110010
Bosch PBA	110036
Einhell X-Change	110014
Hilti B12	110099
Hilti B22 en B36	110003, 110069
Alleen Hilti B22	110086
Dewalt	110054
Lidl X20V	110042
LuxAK-20	110077
Zie BL10xx	110050
Zie BL14xx / BL18xx	110005, 110053
Metabo 18V/36V	110062, 110063
Milwaukee-M18	110011
Milwaukee M28	110065
Energiewerken	110097
Worx	110098

PALO - Design Akkuhalter.de



Voorbeeld afbeeldingen

1. Beoogd gebruik

Deze batterijhouders zijn uitsluitend bedoeld voor het bevestigen van de betreffende batterijen.

Mogelijke installatielocaties zijn:

- werkplaatsen
- Voertuigen
- Hobbykamers
- ...

2. Algemene veiligheidsinstructies

- Niet buitenshuis gebruiken, vermijd vocht en hoge temperaturen.
- Gebruik de houder alleen met het daarvoor bestemde batterijmodel.
- Gebruik het apparaat niet als het beschadigd of gebarsten is.
- Laat wijzigingen aan elektrische apparaten uitsluitend door gekwalificeerd personeel uitvoeren.
- **Onjuist gebruik kan tot schade leiden.**

PALO – Design Akkuhalter.de

3. Inbetriebstellung/installation

- De adapter wordt met behulp van schroeven aan de daarvoor bestemde montagegaten bevestigd (1).

4. gebruik

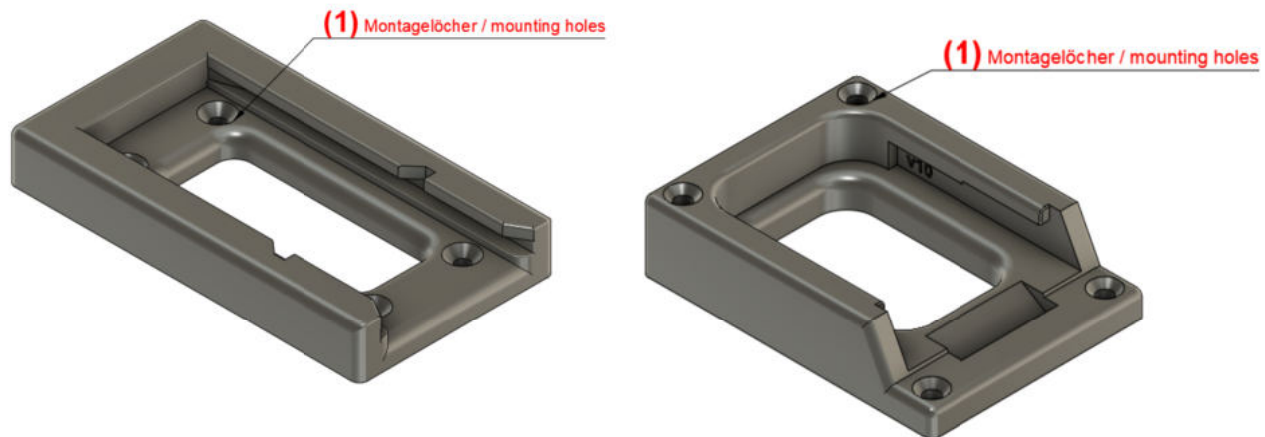
- Plaats uw batterij in de batterijhouder totdat deze stevig op zijn plaats klikt.
- De batterij zit nu veilig vast in de houder.
- De batterij kan weer worden verwijderd door op de ontgrendelingsknop te drukken

Instrukcja obsługi

Niniejsza instrukcja obsługi dotyczy następujących serii uchwytów na baterie :

	Numer pozycji
Aldi Spread 20-40V	110024
Bosch ZROB TO	110010
PBA firmy Bosch	110036
Einhell X-Change	110014
Hilti B12	110099
Hilti B22 i B36	110003, 110069
Tylko Hilti B22	110086
Dewalt	110054
Lidl X20V	110042
Lux AK-20	110077
Zobacz BL10xx	110050
Patrz BL14xx / BL18xx	110005, 110053
Metabo 18V/36V	110062, 110063
M18-karabin	110011
M28-milowaukee	110065
Siłownie	110097
Worx	110098

PALO - Design Akkuhalter.de



Przykładowe zdjęcia

1. Przeznaczenie

Te uchwyty baterii służą wyłącznie do mocowania odpowiednich baterii.
Możliwe miejsca instalacji to:

- warsztaty
- Pojazdy
- Pokoje hobbystyczne
- ...

2. Ogólne instrukcje bezpieczeństwa

- Nie stosować na zewnątrz, unikać wilgoci i wysokich temperatur.
- Używaj uchwyty wyłącznie z przeznaczonym dla niego modelem akumulatora.
- Nie używaj urządzenia, jeśli jest uszkodzone lub pęknięte.
- Modyfikacje urządzeń elektrycznych mogą wykonywać wyłącznie wykwalifikowani pracownicy.
- **Niewłaściwe użytkowanie może prowadzić do uszkodzeń.**

3. Uruchomienie/montaż

- Adapter mocuje się za pomocą śrub do przewidzianych otworów montażowych (1).

4. używać

- Włóż baterię do uchwytu baterii, aż zaskoczy na swoim miejscu.
- Bateria jest teraz bezpiecznie przymocowana do uchwytu.
- Baterię można ponownie wyjąć, naciskając przycisk zwalniający.

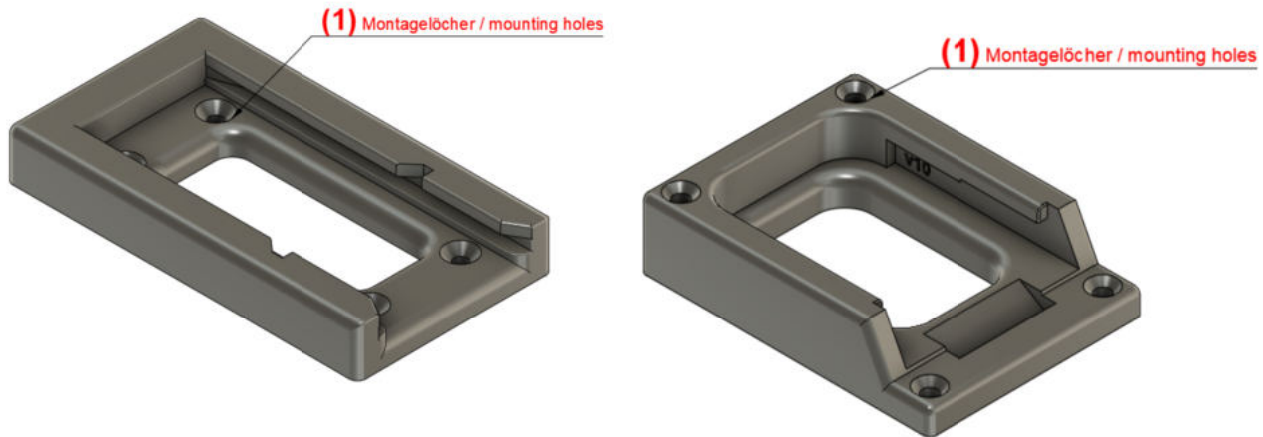
Ръководство за употреба

Това ръководство за експлоатация е валидно за следните серии държачи за батерии :

Номер на артикул

Aldi Spread 20-40V	110024
Bosch ВЗЕМЕТЕ ГО	110010
Bosch PBA	110036
Einhell X-Change	110014
Hilti B12	110099
Hilti B22 и B36	110003, 110069
Само Hilti B22	110086
Dewalt	110054
Lidl X20V	110042
Лукс АК-20	110077
Вижте BL10xx	110050
Вижте BL14xx / BL18xx	110005, 110053
Metabo 18V/36V	110062, 110063
Милуоки M18	110011
Милуоки M28	110065
Powerworks	110097
Worx	110098

PALO – Design Akkuhalter.de



Примерни снимки

1. Употреба по предназначение

Тези държачи за батерии са предназначени само за закрепване на съответните батерии.

Възможните места за монтаж са:

- работилници
- Превозни средства
- Стаи за хоби
- ...

2. Общи инструкции за безопасност

- Не използвайте на открито, избягвайте влага и високи температури.
- Използвайте държача само с модела батерия, предназначен за него.
- Не използвайте устройството, ако е повредено или напукано.
- Разрешавайте модификации на електрически устройства да се извършват само от квалифициран персонал.
- **Неправилната употреба може да доведе до повреда.**

3. Пускане в експлоатация/монтаж

- Адаптерът е прикрепен с помощта на винтове към предоставените монтажни отвори (1).

4. използване

- Поставете батерията в държача на батерията, докато щракне здраво на място.
- Сега батерията е здраво закрепена към държача.
- Батерията може да се извади отново чрез натискане на бутона за освобождаване.

Návod k použití

Tento návod k obsluze platí pro následující řady držáků baterií :

Číslo položky

Aldi Spread 20-40V	110024
Bosch ZÍSKEJTE TO	110010
Bosch PBA	110036
Einhell X-Change	110014
Hilti B12	110099
Hilti B22 a B36	110003, 110069
Pouze Hilti B22	110086
Dewalt	110054
Lidl X20V	110042
Lux AK-20	110077
Viz BL10xx	110050
Viz BL14xx / BL18xx	110005, 110053
Metabo 18V/36V	110062, 110063
Milwaukee M18	110011
Milwaukee M28	110065
Powerworks	110097
Worx	110098

PALO – Design Akkuhalter.de



Ukázkové obrázky

1. Zamýšlené použití

Tyto držáky baterií jsou určeny pouze pro připevnění příslušných baterií.
Možná místa instalace jsou:

- workshopy
- Vozidla
- Hobby pokoje
- ...

2. Všeobecné bezpečnostní pokyny

- Nepoužívejte venku, vyhněte se vlhkosti a vysokým teplotám.
- Používejte držák pouze s modelem baterie, který je pro něj určen.
- Zařízení nepoužívejte, pokud je poškozené nebo prasklé.
- Úpravy elektrických zařízení nechte provádět pouze kvalifikovaným osobám.
- **Nesprávné použití může vést k poškození.**

3. Uvedení do provozu/instalace

- Adaptér je připevněn pomocí šroubů k montážním otvorům (1).

4. použití

- Vložte baterii do držáku baterie, dokud pevně nezapadne na místo.
- Baterie je nyní bezpečně připevněna k držáku.
- Baterii lze opět vyjmout stisknutím uvolňovacího tlačítka

Brugsanvisning

Denne betjeningsvejledning gælder for følgende batteriholderserier :

Varenummer

Aldi Spread 20-40V	110024
Bosch FÅ DET	110010
Bosch PBA	110036
Einhell X-Change	110014
Hilti B12	110099
Hilti B22 og B36	110003, 110069
Kun Hilti B22	110086
Dewalt	110054
Lidl X20V	110042
Lux AK-20	110077
Se BL10xx	110050
Se BL14xx / BL18xx	110005, 110053
Metabo 18V/36V	110062, 110063
Milwaukee M18	110011
Milwaukee M28	110065
Powerworks	110097
Worx	110098

PALO - Design Akkumulatorholder



Eksempel billeder

1. Tilsigtet brug

Disse batteriholdere er kun beregnet til at montere de respektive batterier.
Mulige installationssteder er:

- værksteder
- Køretøjer
- Hobbyrum
- ...

2. Generelle sikkerhedsinstruktioner

- Må ikke bruges udendørs, undgå fugt og høje temperaturer.
- Brug kun holderen med den batterimodel, der er beregnet til den.
- Brug ikke enheden, hvis den er beskadiget eller revnet.
- Tillad kun ændringer af elektriske apparater at blive udført af kvalificeret personale.
- **Forkert brug kan føre til skader.**

PALO – Design **Akkulahalter.de**

3. Idriftsættelse/installation

- Adapteren fastgøres ved hjælp af skruer til de medfølgende monteringshuller (1).

4. bruge

- Sæt dit batteri i batteriholderen, indtil det klikker på plads.
- Batteriet er nu sikkert fastgjort til holderen.
- Batteriet kan fjernes igen ved at trykke på udløserknappen.

Kasutusjuhend

See kasutusjuhend kehtib järgmiste patareihoidikute seeriatega järgselt :

	Kauba number
Aldi Spread 20-40V	110024
Bosch SAADA SEDA	110010
Boschi PBA	110036
Einhell X-Change	110014
Hilti B12	110099
Hilti B22 ja B36	110003, 110069
Ainult Hilti B22	110086
Dewalt	110054
Lidl X20V	110042
Lux AK-20	110077
Vaata BL10xx	110050
Vaadake BL14xx / BL18xx	110005, 110053
Metabo 18V/36V	110062, 110063
Milwaukee M18	110011
Milwaukee M28	110065
Powerworks	110097
Worx	110098

PALO - Design Akkuhalter.de



Nädispildid

1. Sihtotstarbeline kasutamine

Need akuhoidikud on ette nähtud ainult vastavate patareide kinnitamiseks. Võimalikud paigalduskohad on:

- töötoad
- Sõidukid
- Hobiruumid
- ...

2. Üldised ohutusjuhised

- Ärge kasutage välitingimustes, vältige niiskust ja kõrgeid temperatuure.
- Kasutage hoidikut ainult selle jaoks mõeldud akumudeliga.
- Ärge kasutage seadet, kui see on kahjustatud või mõranenud.
- Lubage elektriseadmetes muudatusi teha ainult kvalifitseeritud personalil.
- **Ebaõige kasutamine võib põhjustada kahjustusi.**

PALO – Design **Akkuhalter.de**

3. Kasutuselevõtt/paigaldamine

- Adapter kinnitatakse kruvide abil kaasasolevatesse kinnitusavadesse (1).

4. kasutada

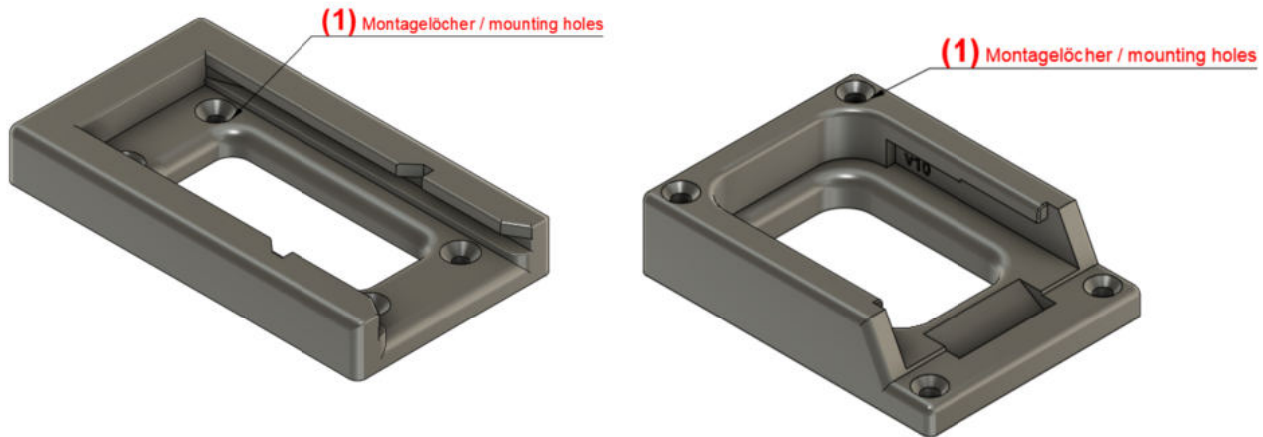
- Sisestage aku akuhoidikusse, kuni see kindlalt oma kohale klõpsatab.
- Aku on nüüd kindlalt hoidiku külge kinnitatud.
- Aku saab vabastamisnupule vajutades uuesti eemaldada

Εγχειρίδιο οδηγιών

Αυτό το εγχειρίδιο λειτουργίας ισχύει για τις ακόλουθες σειρές θήκης μπαταριών :

Αριθμός αντικειμένου

Aldi Spread 20-40V	110024
Bosch TO ΠΑΡΕ	110010
Bosch PBA	110036
Einhell X-Change	110014
Hilti B12	110099
Hilti B22 και B36	110003, 110069
Μόνο Hilti B22	110086
Dewalt	110054
Lidl X20V	110042
Lux AK-20	110077
Δείτε BL10xx	110050
Δείτε BL14xx / BL18xx	110005, 110053
Metabo 18V/36V	110062, 110063
Μιλγουόκι M18	110011
Μιλγουόκι M28	110065
Powerworks	110097
Worx	110098



Παραδείγματα εικόνων

1. Προβλεπόμενη χρήση

Αυτές οι θήκες μπαταριών προορίζονται μόνο για την τοποθέτηση των αντίστοιχων μπαταριών.

Πιθανές θέσεις εγκατάστασης είναι:

- εργαστήρια
- Οχήματα
- Δωμάτια χόμπι
- ...

2. Γενικές οδηγίες ασφαλείας

- Μην το χρησιμοποιείτε σε εξωτερικούς χώρους, αποφύγετε την υγρασία και τις υψηλές θερμοκρασίες.
- Χρησιμοποιήστε τη βάση μόνο με το μοντέλο μπαταρίας που προορίζεται για αυτήν.
- Μη χρησιμοποιείτε τη συσκευή εάν είναι κατεστραμμένη ή ραγισμένη.
- Επιτρέψτε τις τροποποιήσεις σε ηλεκτρικές συσκευές να γίνονται μόνο από εξειδικευμένο προσωπικό.

- Η ακατάλληλη χρήση μπορεί να οδηγήσει σε βλάβη.

3. Θέση σε λειτουργία/εγκατάσταση

- Ο προσαρμογέας συνδέεται με βίδες στις παρεχόμενες οπές στερέωσης (1).

4. χρήση

- Τοποθετήστε την μπαταρία σας στη βάση της μπαταρίας μέχρι να ασφαλίσει στη θέση της.
- Η μπαταρία είναι τώρα ασφαλισμένη με ασφάλεια στη βάση.
- Η μπαταρία μπορεί να αφαιρεθεί ξανά πατώντας το κουμπί απελευθέρωσης.

PALO - Design **Akkuhalter.de**

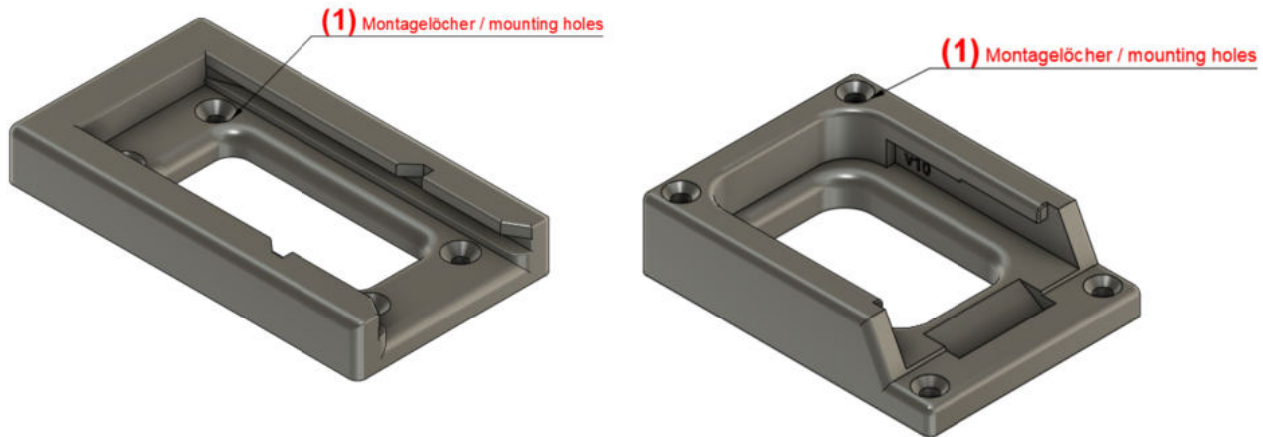
manual de instrucciones

Este manual de funcionamiento es válido para las siguientes series de portapilas :

Número de artículo

Aldi extendido 20-40V	110024
Consíguelo	110010
PBA de Bosch	110036
Einhell X-cambio	110014
Hilti B12	110099
Hilti B22 y B36	110003, 110069
Sólo Hilti B22	110086
Dewalt	110054
Lidl X20V	110042
Lux AK-20	110077
Ver BL10xx	110050
Ver BL14xx / BL18xx	110005, 110053
Metabo 18V/36V	110062, 110063
Milwaukee M18	110011
Milwaukee M28	110065
Obras eléctricas	110097
Worx	110098

PALO - Design Akkuhalter.de



Imágenes de ejemplo

1. Uso previsto

Estos soportes para baterías están destinados únicamente a colocar las baterías respectivas.

Los posibles lugares de instalación son:

- talleres
- Vehículos
- Salas de pasatiempos
- ...

2. Instrucciones generales de seguridad

- No utilizar al aire libre, evitar la humedad y las altas temperaturas.
- Utilice el soporte únicamente con el modelo de batería previsto para ello.
- No utilice el dispositivo si está dañado o agrietado.
- Permita que las modificaciones de los dispositivos eléctricos sean realizadas únicamente por personal calificado.
- **Un uso inadecuado puede provocar daños.**

PALO – Design Akkuhalter.de

3. Puesta en marcha/instalación

- El adaptador se fija mediante tornillos a los orificios de montaje proporcionados (1).

4. usar

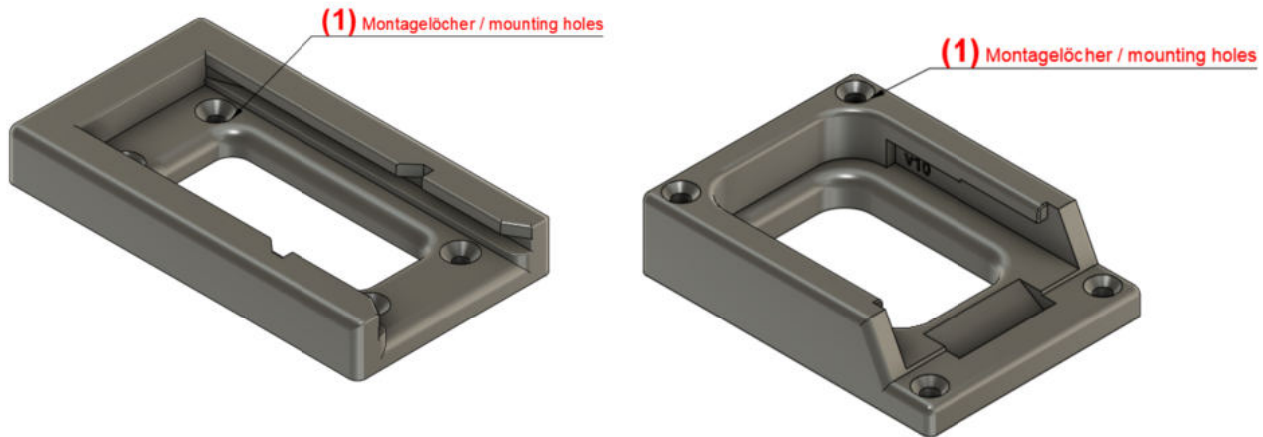
- Inserte la batería en el soporte hasta que encaje firmemente en su lugar.
- La batería ahora está firmemente asegurada al soporte.
- La batería se puede quitar nuevamente presionando el botón de liberación.

Käyttöohje

Tämä käyttöohje koskee seuraavia paristotelinesarjoja :

	Tuotenumero
Aldi Spread 20-40V	110024
Bosch HANKI	110010
Bosch PBA	110036
Einhell X-Change	110014
Hilti B12	110099
Hilti B22 ja B36	110003, 110069
Vain Hilti B22	110086
Dewalt	110054
Lidl X20V	110042
Lux AK-20	110077
Katso BL10xx	110050
Katso BL14xx / BL18xx	110005, 110053
Metabo 18V/36V	110062, 110063
Milwaukee M18	110011
Milwaukee M28	110065
Powerworks	110097
Worx	110098

PALO - Design Akkuhalter.de



Esimerkkikuvia

1. Käyttötarkoitus

Nämä paristotelineet on tarkoitettu vain vastaavien paristojen kiinnittämiseen. Mahdolliset asennuspaikat ovat:

- työpajoja
- Ajoneuvot
- Harrastushuoneet
- ...

2. Yleiset turvallisuusohjeet

- Älä käytä ulkona, vältä kosteutta ja korkeita lämpötiloja.
- Käytä pidikettä vain siihen tarkoitettun akkumallin kanssa.
- Älä käytä laitetta, jos se on vaurioitunut tai haljennut.
- Vain ammattitaitoinen henkilökunta saa tehdä muutoksia sähkölaitteisiin.
- **Väärä käyttö voi johtaa vaurioihin.**

PALO - Design **Akkuhalter.de**

3. Käyttöönotto/asennus

- Adapteri kiinnitetään ruuveilla mukana oleviin kiinnitysreikiin (1).

4. käyttää

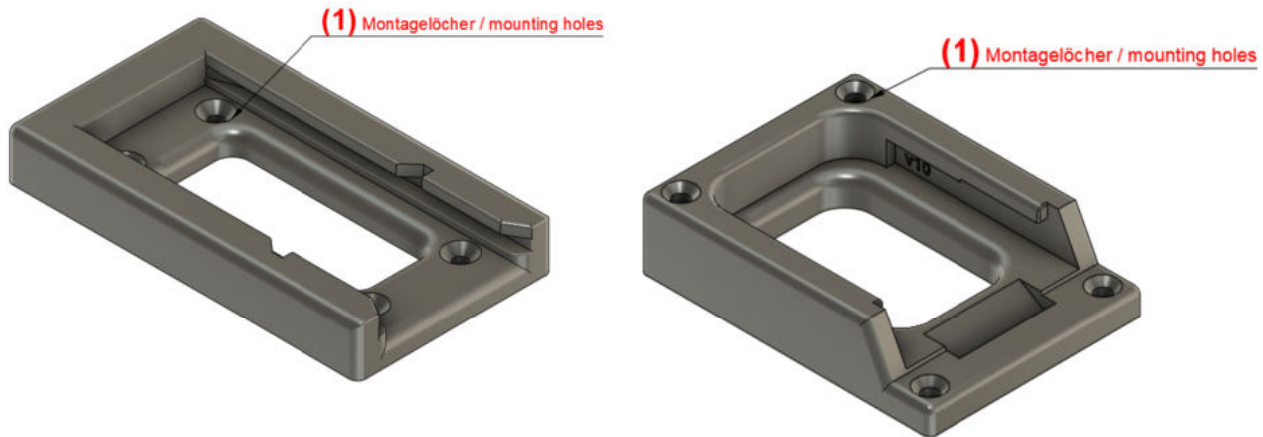
- Aseta akku akun pidikkeeseen, kunnes se napsahtaa tukevasti paikalleen.
- Akku on nyt kunnolla kiinni pidikkeessä.
- Akku voidaan irrottaa uudelleen painamalla vapautuspainiketta.

Priručnik s uputama

Ovaj priručnik za uporabu vrijedi za sljedeće serije držača baterija :

	Broj stavke
Aldi Spread 20-40V	110024
Bosch UZMITE	110010
Bosch PBA	110036
Einhell X-Change	110014
Hilti B12	110099
Hilti B22 i B36	110003, 110069
Samo Hilti B22	110086
Dewalt	110054
Lidl X20V	110042
Lux AK-20	110077
Pogledajte BL10xx	110050
Pogledajte BL14xx / BL18xx	110005, 110053
Metabo 18V/36V	110062, 110063
Milwaukee M18	110011
Milwaukee M28	110065
Powerworks	110097
Worx	110098

PALO – Design Akkuhalter.de



Primjeri slika

1. Namjena

Ovi držači baterija namijenjeni su samo za pričvršćivanje odgovarajućih baterija. Moguća mjesta ugradnje su:

- radionice
- Vozila
- Hobi sobe
- ...

2. Opće sigurnosne upute

- Ne koristiti na otvorenom, izbjegavati vlagu i visoke temperature.
- Držać koristite samo s modelom baterije koji je za to namijenjen.
- Nemojte koristiti uređaj ako je oštećen ili napuknut.
- Preinake na električnim uređajima dopustite samo kvalificiranom osoblju.
- **Nepravilna uporaba može dovesti do oštećenja.**

3. Puštanje u rad/instalacija

- Adapter se pomoću vijaka pričvršćuje na predviđene rupe za pričvršćivanje (1).

4. koristiti

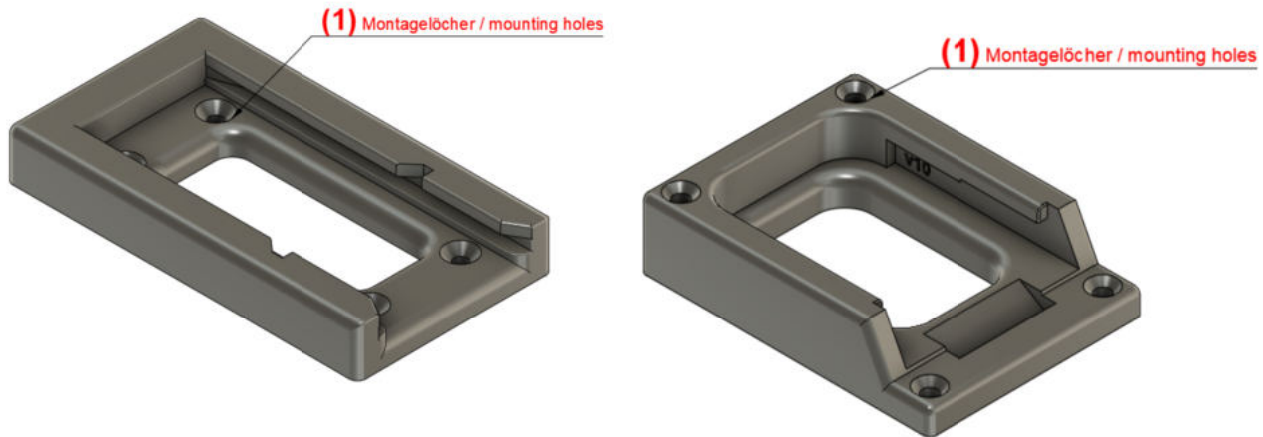
- Umetnite bateriju u držač baterije dok čvrsto ne sjedne na mjesto.
- Baterija je sada sigurno pričvršćena za držač.
- Baterija se može ponovno izvaditi pritiskom na gumb za otpuštanje.

Használati útmutató

Ez a kezelési útmutató a következő elemtartó sorozatokra érvényes :

	Cikkszám
Aldi Spread 20-40V	110024
Bosch SZEREZD MEG	110010
Bosch PBA	110036
Einhell X-Change	110014
Hilti B12	110099
Hilti B22 és B36	110003, 110069
Csak Hilti B22	110086
Dewalt	110054
Lidl X20V	110042
Lux AK-20	110077
Lásd BL10xx	110050
Lásd BL14xx / BL18xx	110005, 110053
Metabo 18V/36V	110062, 110063
Milwaukee M18	110011
Milwaukee M28	110065
Powerworks	110097
Worx	110098

PALO – Design Akkuhalter.de



Példaképek

1. Rendeltetészerű használat

Ezek az elemtartók csak a megfelelő akkumulátorok rögzítésére szolgálnak. A lehetséges telepítési helyek a következők:

- műhelyek
- Járművek
- Hobbi szobák
- ...

2. Általános biztonsági utasítások

- Ne használja a szabadban, kerülje a nedvességet és a magas hőmérsékletet.
- A tartót csak a hozzá való akkumulátormodellhez használja.
- Ne használja a készüléket, ha az sérült vagy repedt.
- Az elektromos berendezések módosítását csak szakképzett személyzet végezheti el.
- **A nem megfelelő használat károsodáshoz vezethet.**

PALO – Design **Akkuhalter.de**

3. Üzembe helyezés/beszerelés

- Az adapter csavarokkal rögzíthető a mellékelt rögzítőfuratokba (1).

4. használat

- Helyezze be az akkumulátort az elemtartóba, amíg a helyére nem kattann.
- Az akkumulátor most biztonságosan rögzítve van a tartóhoz.
- Az akkumulátor a kioldó gomb megnyomásával ismét eltávolítható.

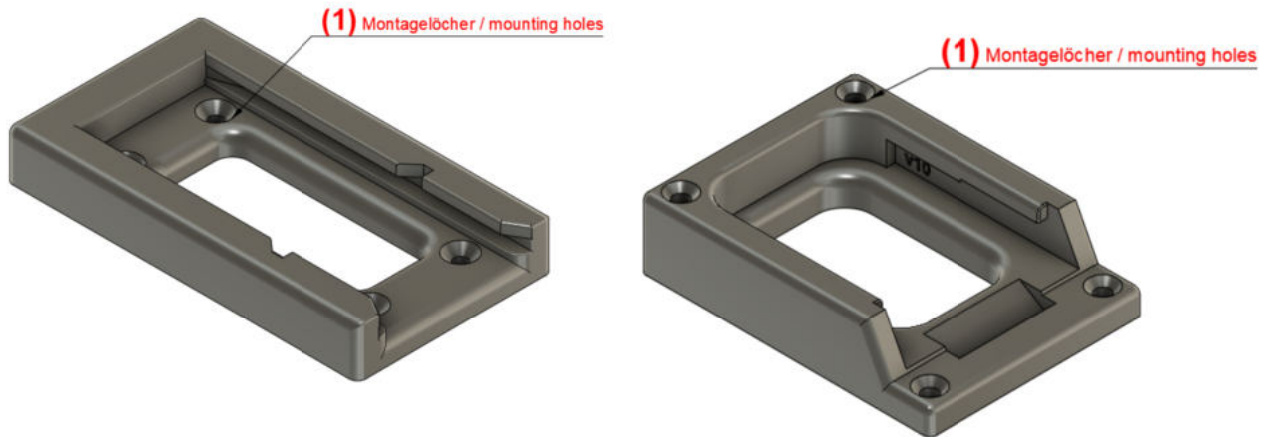
Lámhleabhar teagasc

Tá an lámhleabhar oibriúcháin seo bailí don tsraith sealbhóirí ceallraí seo a leanas :

Uimhir mhíre

Aldi Scaip 20-40V	110024
Bosch FAIGH IT	110010
Bosch PBA	110036
Einhell X-Change	110014
Hilti B12	110099
Hilti B22 agus B36	110003, 110069
Hilti B22 Amháin	110086
Dewalt	110054
Lidl X20V	110042
Lux AK-20	110077
Féach BL10xx	110050
Féach BL14xx / BL18xx	110005, 110053
Metabo 18V/36V	110062, 110063
Milwaukee M18	110011
Milwaukee M28	110065
Powerworks	110097
Worx	110098

PALO - Design Akkuhalter.de



Pictiúir Samplacha

1. Úsáid Beartaithe

Níl na sealbhóirí ceallraí seo beartaithe ach amháin chun na cadhnaí faoi seach a cheangal. Is iad na suíomhanna suiteála féideartha:

- ceardlanna
- Feithiclí
- Seomraí Caitheamh aimsire
- ...

2. Treoracha ginearálta sábháilteachta

- Ná húsáid lasmuigh, seachain taise agus teocht ard.
- Ná húsáid ach an sealbhóir leis an múnla ceallraí atá beartaithe dó.
- Ná húsáid an gléas má tá sé damáiste nó scáinte.
- Ná lig ach do phearsanra cáilithe modhnuithe ar fheistí leictreacha a dhéanamh.
- **D'fhéadfadh damáiste a bheith mar thoradh ar úsáid mhíchuí.**

PALO – Design **Akkuhalter.de**

3. Coimisiúnú/suiteáil

- Tá an t-adapter ceangailte ag baint úsáide as scriúnna chuig na poill gléasta a sholáthraítear (1).

4. úsáid

- Cuir do cheallraí isteach ar an gcoimeádán ceallraí go dtí go gcliceálann sé go daingean ina áit.
- Tá an ceallraí daingnithe go daingean anois don sealbhóir.
- Is féidir an ceallraí a bhaint arís ach an cnaipe scaoileadh a bhrú

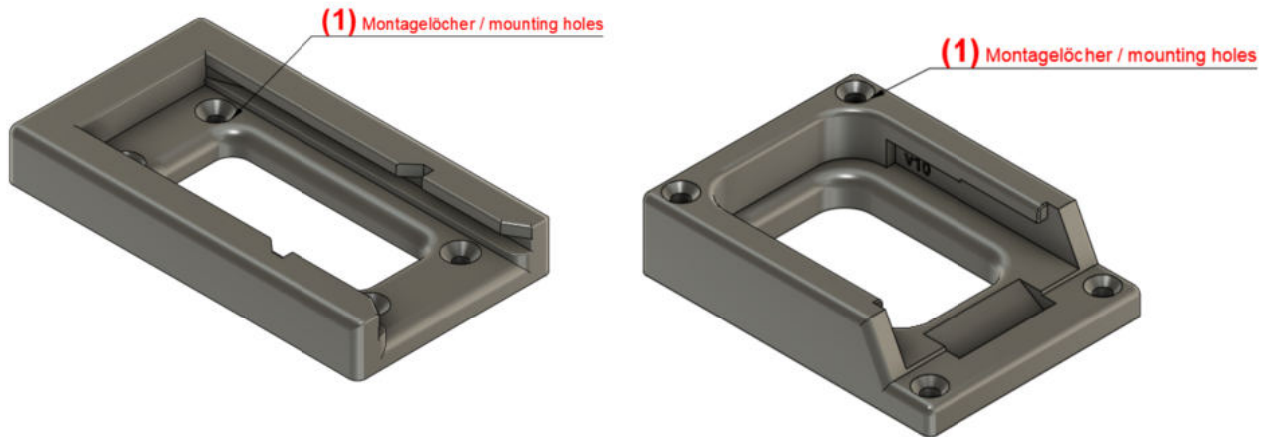
Naudojimo instrukcija

Ši naudojimo instrukcija galioja šioms baterijų laikiklių serijoms:

Prekės numeris

Aldi Spread 20-40V	110024
Bosch GAUTI	110010
Bosch PBA	110036
Einhell X-Change	110014
Hilti B12	110099
Hilti B22 ir B36	110003, 110069
Tik Hilti B22	110086
Dewalt	110054
Lidl X20V	110042
Liuksas AK-20	110077
Žiūrėkite BL10xx	110050
Žr. BL14xx / BL18xx	110005, 110053
Metabo 18V/36V	110062, 110063
Milvokis M18	110011
Milvokis M28	110065
Powerworks	110097
Worx	110098

PALO – Design Akkumulatorerde



Pavyzdiniai paveikslėliai

1. Naudojimas pagal paskirtį

Šie baterijų laikikliai skirti tik atitinkamoms baterijoms pritvirtinti.
Galimos montavimo vietos:

- dirbtuvės
- Transporto priemonės
- Pomėgių kambariai
- ...

2. Bendrosios saugos instrukcijos

- Nenaudokite lauke, venkite drėgmės ir aukštos temperatūros.
- Laikiklį naudokite tik su jam skirtu akumulatoriaus modeliu.
- Nenaudokite prietaiso, jei jis pažeistas arba įskilęs.
- Elektros prietaisų pakeitimus leiskite atlikti tik kvalifikuotiems darbuotojams.
- **Netinkamas naudojimas gali sukelti žalą.**

PALO – Design **Akkumulatorde**

3. Paleidimas/montavimas

- Adapteris tvirtinamas varžtais prie pateiktų tvirtinimo angų (1).

4. naudoti

- Įdėkite akumuliatorių į akumulatoriaus laikiklį, kol jis tvirtai užsifiksuos.
- Baterija dabar saugiai pritvirtinta prie laikiklio.
- Bateriją vėl galima išimti paspaudus atleidimo mygtuką

Lietošanas pamācība

Šī lietošanas instrukcija ir derīga šādām akumulatora turētāju sērijām:

	Preces numurs
Aldi Spread 20-40V	110024
Bosch SAŅEMT	110010
Bosch PBA	110036
Einhell X-Change	110014
Hilti B12	110099
Hilti B22 un B36	110003, 110069
Tikai Hilti B22	110086
Dewalt	110054
Lidl X20V	110042
Lukss AK-20	110077
Skatiet BL10xx	110050
Skatiet BL14xx / BL18xx	110005, 110053
Metabo 18V/36V	110062, 110063
Milvoki M18	110011
Milwaukee M28	110065
Powerworks	110097
Worx	110098

PALO - Design Akkumulatorerde



Attēlu piemēri

1. Paredzētā lietošana

Šie bateriju turētāji ir paredzēti tikai attiecīgo bateriju pievienošanai. Iespējamās uzstādīšanas vietas ir:

- darbnīcas
- Transportlīdzekļi
- Hobija istabas
- ...

2. Vispārīgi drošības norādījumi

- Nelietot ārpus telpām, izvairieties no mitruma un augstas temperatūras.
- Izmantojiet turētāju tikai ar tam paredzēto akumulatora modeli.
- Nelietojiet ierīci, ja tā ir bojāta vai saplaisājusi.
- Elektrisko ierīču modifikācijas drīkst veikt tikai kvalificēts personāls.
- **Nepareiza lietošana var izraisīt bojājumus.**

PALO – Design Akkumulator.de

3. Nodošana ekspluatācijā/uzstādīšana

- Adapteris tiek piestiprināts, izmantojot skrūves, pievienotajos montāžas caurumos (1).

4. izmantot

- Ievietojiet akumulatoru akumulatora turētājā, līdz tas stingri nofiksējas vietā.
- Akumulators tagad ir droši nostiprināts pie turētāja.
- Akumulatoru atkal var izņemt, nospiežot atbrīvošanas pogu.

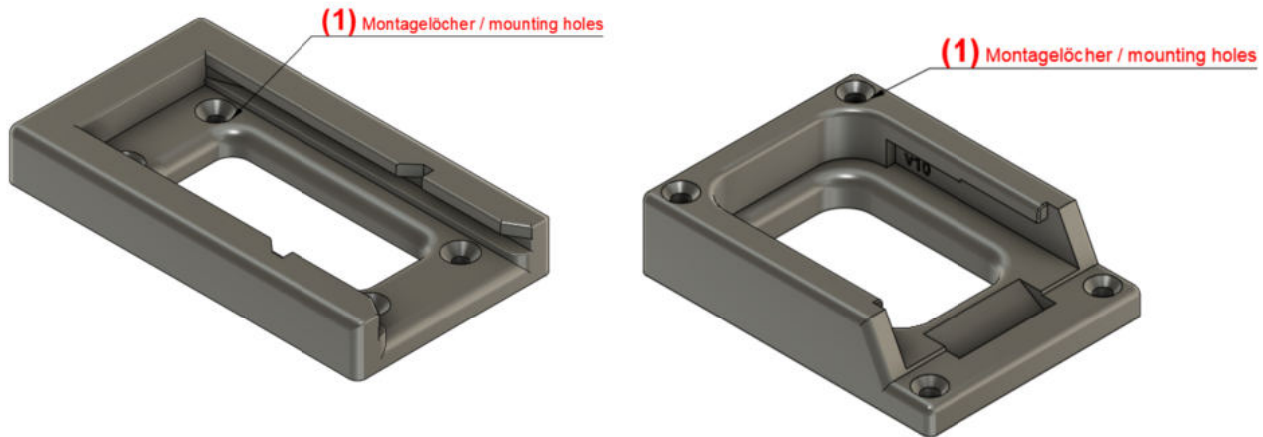
Manwal ta' struzzjonijiet

Dan il-manwal tat-tfaddim huwa validu għas- serje ta' holders tal-batterija li ġejja :

Numru tal-oġġett

Aldi Ferrex 20-40V	110024
Bosch IKOLLOK	110010
Bosch PBA	110036
Einhell X-Change	110014
Hilti B12	110099
Hilti B22 u B36	110003, 110069
Hilti B22 Biss	110086
Dewalt	110054
Lidl X20V	110042
Lux AK-20	110077
Ara BL10xx	110050
Ara BL14xx / BL18xx	110005, 110053
Metabo 18V/36V	110062, 110063
Milwaukee M18	110011
Milwaukee M28	110065
Powerworks	110097
Worx	110098

PALO - Design Akkumulatorde



Eżempju Stampi

1. Użu Intenzjonat

Dawn id-detenturi tal-batteriji huma maħsuba biss biex iwaħħlu l-batteriji rispettivi. Postijiet ta' installazzjoni possibbli huma:

- workshops
- Vetturi
- Kmamar tal-passatempi
- ...

2. Istruzzjonijiet ġenerali tas-sigurtà

- Tużax barra, evita l-umdità u temperaturi għoljin.
- Uża l-holder biss mal-mudell tal-batterija maħsub għalih.
- Tużax l-apparat jekk ikun bil-ħsara jew ikkrekkjat.
- Ɛalli biss li jsiru modifiki fl-apparati elettrici minn persunal kwalifikat.
- **Użu mhux xieraq jista' jwassal għal ħsara.**

PALO – Design **Akkuhalter.de**

3. Kummissjonar/installazzjoni

- L-adapter huwa mwaħħal bl-użu ta 'viti mat-toqob tal-immuntar ipprovduti (1).

4. użu

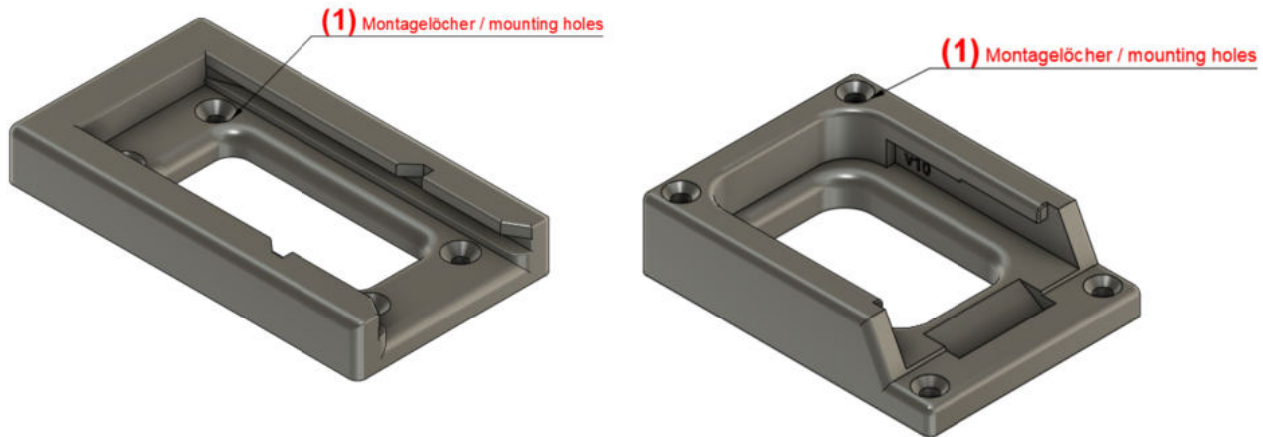
- Daħhal il-batterija tiegħek fuq il-kontenitur tal-batterija sakemm tikklikkja sew f'postha.
- Il-batterija issa hija mwaħħla sew mad-detentur.
- Il-batterija tista 'titneħħa mill-ġdid billi tagħfas il-buttuna tar-rilaxx.

Manual de instruções

Este manual de operação é válido para as seguintes séries de porta- baterias :

	Número do artigo
Aldi espalha 20-40V	110024
Bosch OBTENHA	110010
Bosch PBA	110036
Einhell X-Change	110014
Hilti B12	110099
Hilti B22 e B36	110003, 110069
Apenas Hilti B22	110086
Dewalt	110054
Lidl X20V	110042
Luxo AK-20	110077
Ver BL10xx	110050
Consulte BL14xx / BL18xx	110005, 110053
Metabo 18V/36V	110062, 110063
Milwaukee M18	110011
Milwaukee M28	110065
Powerworks	110097
Worx	110098

PALO - Design Akkuhalter.de



Imagens de exemplo

1. Uso pretendido

Estes suportes de bateria destinam-se apenas à fixação das respectivas baterias. Os locais de instalação possíveis são:

- oficinas
- Veículos
- Salas de passatempo
- ...

2. Instruções gerais de segurança

- Não utilize ao ar livre, evite a humidade e as altas temperaturas.
- Utilize o suporte apenas com o modelo de bateria previsto para o mesmo.
- Não utilize o dispositivo se estiver danificado ou rachado.
- Permita que as modificações nos dispositivos elétricos sejam realizadas apenas por pessoal qualificado.
- **O uso inadequado pode causar danos.**

3. Comissionamento/instalação

- O adaptador é fixado com parafusos nos orifícios de montagem fornecidos (1).

4. usar

- Insira a bateria no suporte da bateria até que esta encaixe firmemente no lugar.
- A bateria está agora firmemente presa ao suporte.
- A bateria pode ser removida novamente premindo o botão de libertação.

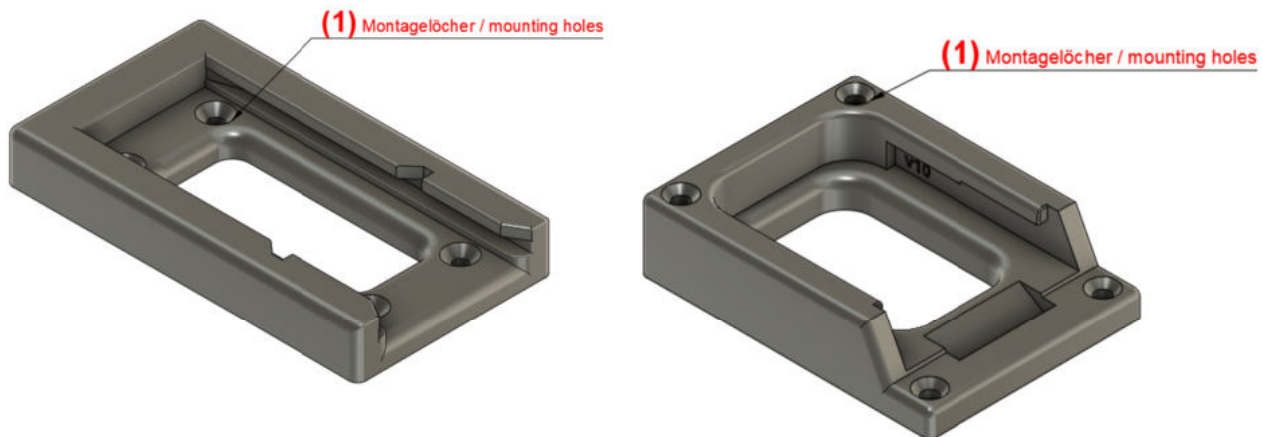
Manual de instructiuni

Acest manual de utilizare este valabil pentru următoarea serie de suporturi pentru baterii :

Numărul articolului

Aldi Spread 20-40V	110024
Bosch GET IT	110010
Bosch PBA	110036
Einhell X-Change	110014
Hilti B12	110099
Hilti B22 și B36	110003, 110069
Numai Hilti B22	110086
Dewalt	110054
Lidl X20V	110042
Lux AK-20	110077
Vezi BL10xx	110050
Vezi BL14xx / BL18xx	110005, 110053
Metabo 18V/36V	110062, 110063
Milwaukee M18	110011
Milwaukee M28	110065
Powerworks	110097
Worx	110098

PALO – Design Akkuhalter.de



Exemple de imagini

1. Utilizare prevăzută

Aceste suporturi pentru baterii sunt destinate numai atașării bateriilor respective. Locațiile posibile de instalare sunt:

- ateliere
- Vehicule
- Camere de hobby
- ...

2. Instrucțiuni generale de siguranță

- Nu folosiți în aer liber, evitați umezeala și temperaturile ridicate.
- Utilizați suportul numai cu modelul de baterie destinat acestuia.
- Nu utilizați dispozitivul dacă este deteriorat sau crăpat.
- Permiteți ca modificările la dispozitivele electrice să fie efectuate numai de personal calificat.
- **Utilizarea necorespunzătoare poate duce la deteriorare.**

PALO – Design Akkuhalter.de

3. Punerea în funcțiune/instalare

- Adaptorul este atașat cu șuruburi la orificiile de montare prevăzute (1).

4. utilizare

- Introduceți bateria în suportul bateriei până când se fixează ferm în poziție.
- Acum, bateria este fixată în siguranță pe suport.
- Bateria poate fi scoasă din nou apăsând butonul de eliberare.

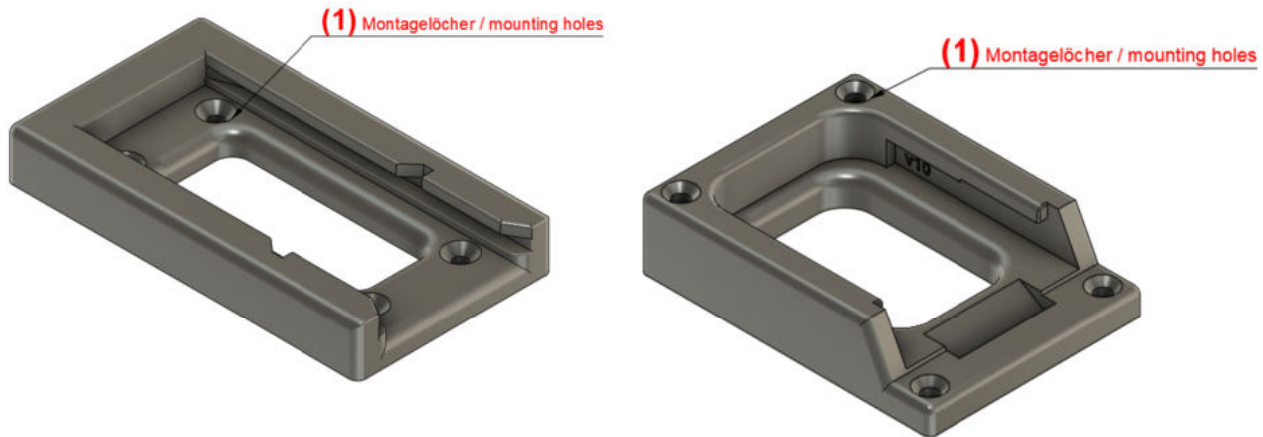
Bruksanvisning

Denna bruksanvisning gäller för följande batterihållarserier :

Artikelnummer

Aldi Spread 20-40V	110024
Bosch HÄMTA DET	110010
Bosch PBA	110036
Einhell X-Change	110014
Hilti B12	110099
Hilti B22 och B36	110003, 110069
Endast Hilti B22	110086
Dewalt	110054
Lidl X20V	110042
Lux AK-20	110077
Se BL10xx	110050
Se BL14xx / BL18xx	110005, 110053
Metabo 18V/36V	110062, 110063
Milwaukee M18	110011
Milwaukee M28	110065
Powerworks	110097
Worx	110098

PALO - Design Akkuhalter.de



Exempelbilder

1. Avsedd användning

Dessa batterihållare är endast avsedda för montering av respektive batteri.
Möjliga installationsplatser är:

- verkstäder
- Fordon
- Hobbyrum
- ...

2. Allmänna säkerhetsanvisningar

- Använd inte utomhus, undvik fukt och höga temperaturer.
- Använd endast hållaren med den batterimodell som är avsedd för den.
- Använd inte enheten om den är skadad eller sprucken.
- Tillåt endast kvalificerad personal att modifiera elektriska apparater.
- **Felaktig användning kan leda till skador.**

PALO – Design Akkuhalter.de

3. Driftsättning/installation

- Adaptern fästs med skruvar i de medföljande monteringshålen (1).

4. använda

- Sätt i batteriet i batterihållaren tills det klickar på plats.
- Batteriet är nu säkert fastsatt i hållaren.
- Batteriet kan tas ur igen genom att trycka på frigöringsknappen.

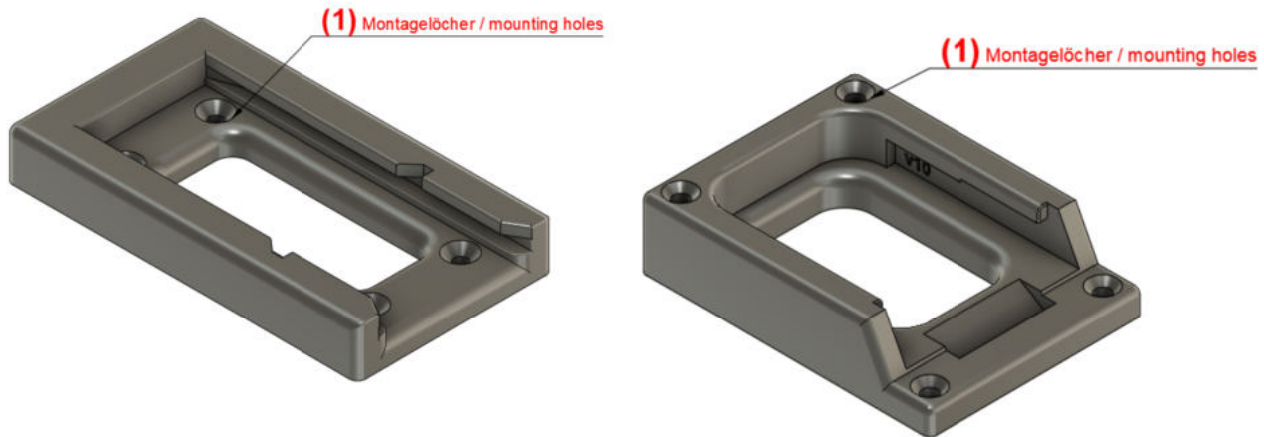
Navodila za uporabo

Ta priročnik za uporabo velja za naslednje serije držal baterij :

Številka artikla

Aldi Spread 20-40V	110024
Bosch DOBITE GA	110010
Bosch PBA	110036
Einhell X-Change	110014
Hilti B12	110099
Hilti B22 in B36	110003, 110069
Samo Hilti B22	110086
Dewalt	110054
Lidl X20V	110042
Lux AK-20	110077
Glej BL10xx	110050
Glej BL14xx / BL18xx	110005, 110053
Metabo 18V/36V	110062, 110063
Milwaukee M18	110011
Milwaukee M28	110065
Powerworks	110097
Worx	110098

PALO – Design Akkuhalter.de



Primeri slik

1. Predvidena uporaba

Ta držala za baterije so namenjena samo za pritrditev ustreznih baterij.
Možna mesta namestitve so:

- delavnice
- Vozila
- Sobe za hobije
- ...

2. Splošna varnostna navodila

- Ne uporabljajte na prostem, izogibajte se vlagi in visokim temperaturam.
- Nosilec uporabljajte samo z modelom baterije, ki je zanj predviden.
- Naprave ne uporabljajte, če je poškodovana ali počena.
- Spremembe električnih naprav naj izvaja samo usposobljeno osebje.
- **Nepravilna uporaba lahko povzroči poškodbe.**

PALO – Design Akkuhalter.de

3. Zagon/montaža

- Adapter je pritrjen z vijaki na predvidene pritrdilne luknje (1).

4. uporaba

- Vstavite baterijo v držalo baterije, dokler se trdno ne zaskoči.
- Baterija je zdaj varno pritrjena na držalo.
- Baterijo lahko znova odstranite s pritiskom na gumb za sprostitev.

Návod na použitie

Tento návod na obsluhu platí pre nasledujúce série držiakov batérií :

	Číslo položky
Aldi Spread 20-40V	110024
Bosch ZÍSKAJTE TO	110010
Bosch PBA	110036
Einhell X-Change	110014
Hilti B12	110099
Hilti B22 a B36	110003, 110069
Len Hilti B22	110086
Dewalt	110054
Lidl X20V	110042
Lux AK-20	110077
Pozri BL10xx	110050
Pozri BL14xx / BL18xx	110005, 110053
Metabo 18V/36V	110062, 110063
Milwaukee M18	110011
Milwaukee M28	110065
Powerworks	110097
Worx	110098

PALO – Design Akkuhalter.de



Príklady obrázkov

1. Zamýšľané použitie

Tieto držiaky batérií sú určené len na pripevnenie príslušných batérií.
Možné miesta inštalácie sú:

- workshopy
- Vozidlá
- Hobby izby
- ...

2. Všeobecné bezpečnostné pokyny

- Nepoužívajte vonku, vyhýbajte sa vlhkosti a vysokým teplotám.
- Držiak používajte iba s modelom batérie, ktorý je na to určený.
- Zariadenie nepoužívajte, ak je poškodené alebo prasknuté.
- Úpravy elektrických zariadení nechajte vykonávať iba kvalifikovaní pracovníci.
- **Nesprávne použitie môže viesť k poškodeniu.**

3. Uvedenie do prevádzky/inštalácia

- Adaptér je pripevnený pomocou skrutiek k montážnym otvorom (1).

4. použitie

- Vložte batériu do držiaka batérie, kým pevne nezapadne na miesto.
- Batéria je teraz bezpečne pripevnená k držiaku.
- Batériu je možné opäť vybrať stlačením uvoľňovacieho tlačidla.