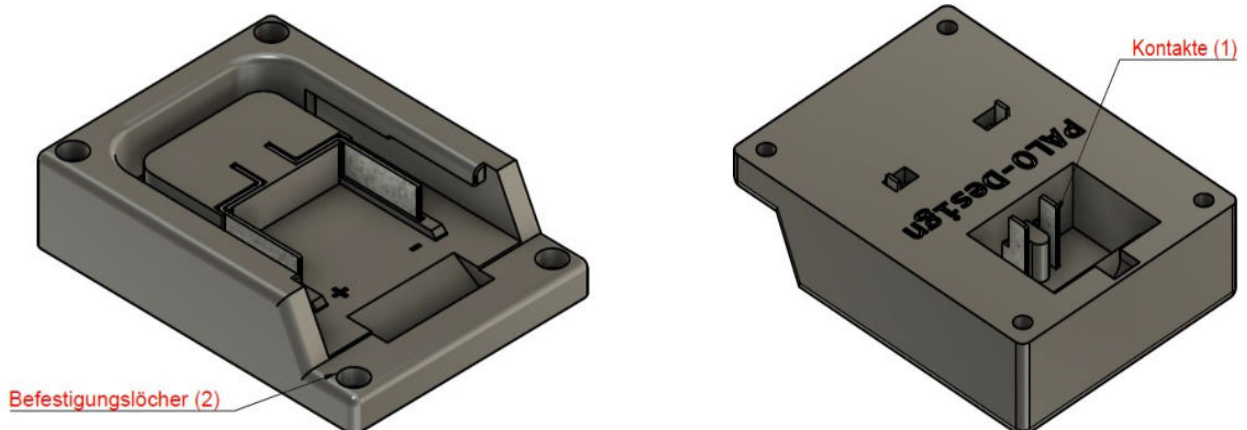


Bedienungsanleitung / Instruction Manual

Diese Bedienungsanleitung ist gültig für die folgenden Akkuadapter Serien:
These operating instructions are valid for the following battery adapter series:

	Artikelnummer
Aldi Ferrex 20-40V	110006, 110008
Bosch GBA	110012, 110001, 110104, 110105
Bosch PBA	110037, 110038
Einhell X-Change	110013, 110009, 110089, 110090
Hilti B12	110101
Hilti B22	110007
Hilti B22 Nuron	110085
Hilti B36	110068
Lidl X20V	110040, 110041, 110092, 110092
Lux AK-20	110076, 110078
Makita BL10xx	110049, 110048
Makita BL14xx / BL18xx	110019, 110015, 110004, 110087, 110093
Metabo 18V/36V	110051
Milwaukee M18	110016, 110017
Milwaukee M28	110061
Powerworks	110096



Beispielbilder / example Pictures

1. Bestimmungsgemäße Verwendung

Dieser Adapter dient lediglich als Ersatzstromversorgung elektrischer Geräte wie z.B.:

- Lampen oder Beleuchtungen
- Radios
- ...

2. Allgemeine Sicherheitshinweise

- Nicht im Freien verwenden, Feuchtigkeit und hohe Temperaturen vermeiden.
- Verwenden sie den Adapter nur mit dem dafür vorgesehenen Akku-Modell.
- Benutzen sie das Gerät nicht wenn es Beschädigungen oder Risse aufweist.
- Umbauten an elektrischen Geräten nur durch Fachkundige Personen durchführen lassen.
- **Eine nicht Sachgemäße Verwendung kann zu Schäden, Kurzschlüssen und Bränden führen.**

3. Inbetriebnahme / Installation

- Die elektrische Verbindung kann durch direktes Anlöten an den Kontakten (1) auf der Rückseite oder durch Nutzung passender Flachsteckerhülsen (Kabelschuhe) hergestellt werden. Bitte beachten sie die richtige Polung (+ und -), eine verpolung kann zu Schäden an Geräten und Akku führen.
- Die Befestigung des Adapter erfolgt mittels Schrauben an den dafür vorgesehenen Befestigungslöchern(2).

4. Gebrauch

- Stecken sie Ihren Akku auf den Adapter auf bis dieser fest einrastet.
- Das Gerät ist nun Betriebsbereit und Ihr Akku fest mit dem Adapter verbunden.
- Der Akku kann durch Betätigung der Entriegelung wieder entfernt werden.

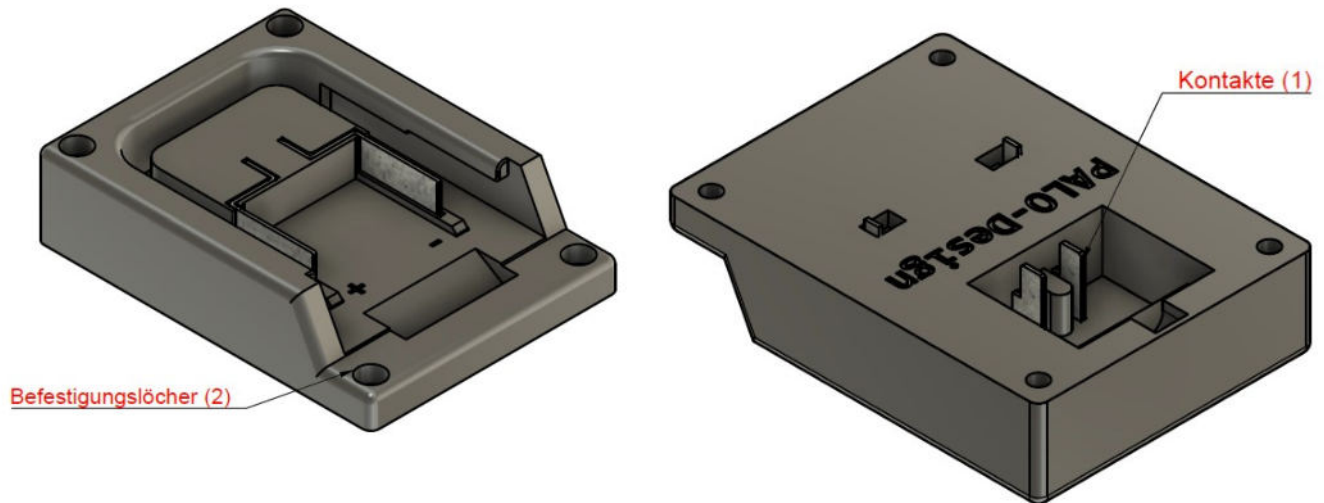
operating instructions

This manual is valid for the following battery adapter series:

These operating instructions are valid for the following battery adapter series:

	article number
Aldi Ferrex 20-40V	110006, 110008
Bosch GBA	110012, 110001, 110104, 110105
Bosch PBA	110037, 110038
Einhell X-Change	110013, 110009, 110089, 110090
Hilti B12	110101
Hilti B22	110007
Hilti B22 Nuron	110085
Hilti B36	110068
Lidl X20V	110040, 110041, 110092, 110092
Lux AK-20	110076, 110078
Makita BL10xx	110049, 110048
Makita BL14xx / BL18xx	110019, 110015, 110004, 110087, 110093
Metabo 18V/36V	110051
Milwaukee M18	110016, 110017
Milwaukee M28	110061
Powerworks	110096

PALO - Design Akkuhalter.de



example pictures

1. Intended Use

This adapter is intended only as a backup power supply for electrical devices such as:

- lamps or lighting
- radios
- ...

2. General safety instructions

- Do not use outdoors, avoid moisture and high temperatures.
- Only use the adapter with the intended battery model.
- Do not use the device if it is damaged or cracked.
- Modifications to electrical devices may only be carried out by qualified personnel.
- **Improper use may result in damage, short circuits and fires.**

3. commissioning / installation

- The electrical connection can be made by soldering directly to the contacts (1) on the back or by using

PALO – Design **Akkuhalter.de**

suitable flat plug sleeves (cable lugs). Please ensure the polarity is correct (+ and -), incorrect polarity can cause damage to the device and battery.

- The adapter is attached using screws in the mounting holes provided (2).

4.use

- Insert your battery into the adapter until it clicks into place.
- The device is now ready for use and your battery is firmly connected to the adapter.
- The battery can be removed again by pressing the release button.

Manuale di istruzioni

Le presenti istruzioni per l'uso sono valide per le seguenti serie di adattatori per batterie :

Le presenti istruzioni per l'uso sono valide per le seguenti serie di adattatori per batterie:

	Numero dell'articolo
Aldi Ferrex 20-40 V	110006, 110008
BoschGBA	110012, 110001, 110104, 110105
Bosch PBA	110037, 110038
Einhell X-Change	110013, 110009, 110089, 110090
Hilti B12	110101
Hilti B22	110007
Hilti B22 Nuron	110085
Hilti B36	110068
Lidl X20V	110040, 110041, 110092, 110092
Lux AK-20	110076, 110078
Makita BL10xx	110049, 110048
Makita BL14xx / BL18xx	110019, 110015, 110004, 110087, 110093
Metabo 18V/36V	110051
Milwaukee M18	110016, 110017
Milwaukee M28	110061
Powerworks	110096

PALO - Design Akkuhalter.de

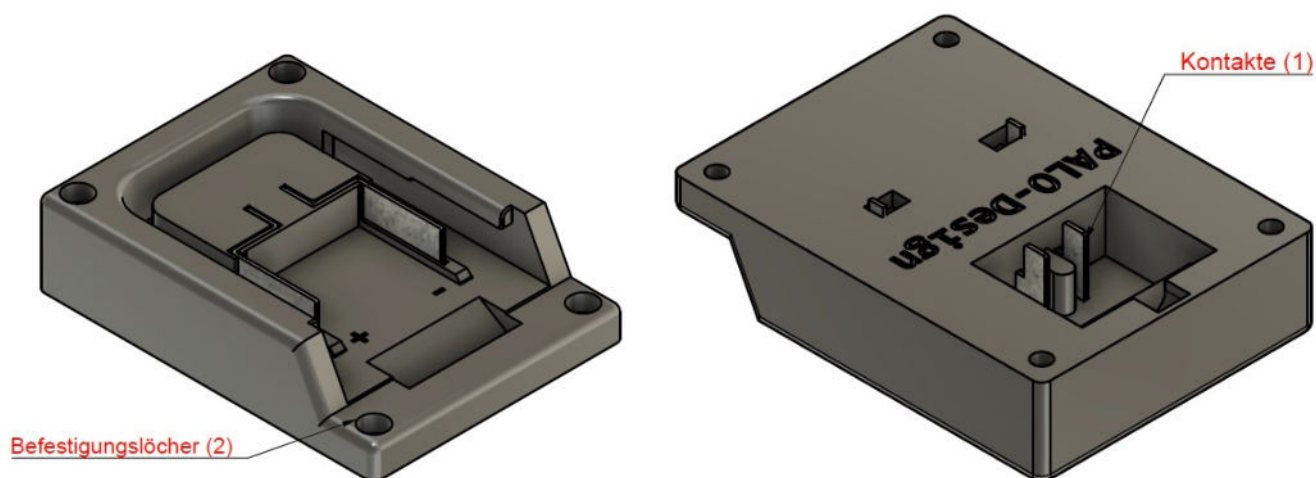


Immagine di esempio

1. Uso previsto

Questo adattatore viene utilizzato solo come alimentazione di riserva per dispositivi elettrici ad esempio:

- Lampade o illuminazione
- Radio
- ...

2. Istruzioni generali di sicurezza

- Non utilizzare all'aperto, evitare l'umidità e le alte temperature.
- Utilizzare l'adattatore solo con il modello di batteria previsto.
- Non utilizzare il dispositivo se è danneggiato o rotto.
- Consentire modifiche ai dispositivi elettrici solo a personale qualificato.
- **Un uso improprio può causare danni, cortocircuiti e incendi.**

3. Messa in servizio/installazione

- Il collegamento elettrico può essere effettuato saldando direttamente ai contatti (1) sul retro oppure utilizzando idonei connettori piatti (capocorda). Prestare attenzione alla polarità corretta (+ e -), la

PALO – Design **Akkuhalter.de**

polarità inversa può causare danni ai dispositivi e alla batteria.

- L'adattatore viene fissato mediante viti negli appositi fori di fissaggio (2).

4.utilizzo

- Collega la batteria all'adattatore finché non scatta saldamente in posizione.
- Il dispositivo è ora pronto per l'uso e la batteria è saldamente collegata all'adattatore.
- La batteria può essere rimossa nuovamente premendo il pulsante di rilascio.

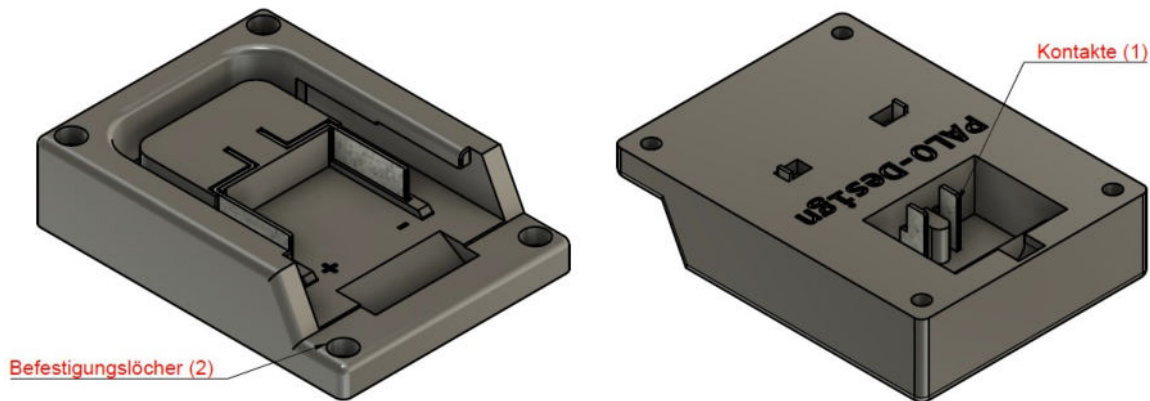
PALO - Design **Akkuhalter.de**

Ce manuel d'utilisation est valable pour les séries d'adaptateurs de batterie suivantes :

Ce mode d'emploi est valable pour les séries d'adaptateurs de batterie suivantes :

	Numéro d'article
Aldi Ferrex 20-40V	110006, 110008
Bosch GBA	110012, 110001, 110104, 110105
Bosch PBA	110037, 110038
Einhell X-Change	110013, 110009, 110089, 110090
Hilti B12	110101
Hilti B22	110007
Hilti B22 Nuron	110085
Hilti B36	110068
LidlX20V	110040, 110041, 110092, 110092
Lux AK-20	110076, 110078
Makita BL10xx	110049, 110048
Makita BL14xx / BL18xx	110019, 110015, 110004, 110087, 110093
Métabo 18V/36V	110051
Milwaukee M18	110016, 110017
Milwaukee M28	110061
Travaux électriques	110096

PALO - Design Akkuhalter.de



Exemples d'images

1. Utilisation prévue

Cet adaptateur est uniquement utilisé comme alimentation de secours pour les appareils électriques tel que:

- Lampes ou éclairage
- Radios
- ...

2. Consignes générales de sécurité

- Ne pas utiliser à l'extérieur, éviter l'humidité et les températures élevées.
- Utilisez l'adaptateur uniquement avec le modèle de batterie qui lui est destiné.
- N'utilisez pas l'appareil s'il est endommagé ou fissuré.
- Ne confiez les modifications aux appareils électriques que par du personnel qualifié.
- **Une utilisation inappropriée peut entraîner des dommages, des courts-circuits et des incendies.**

3. Mise en service/installation

- Le raccordement électrique peut être réalisé par soudure directement sur les contacts (1) à l'arrière ou à l'aide de manchons de connecteur plats appropriés (cosses de câble). Veuillez faire attention à la bonne polarité (+ et -), une polarité inversée peut endommager les appareils et la batterie.
- L'adaptateur est fixé à l'aide de vis dans les trous de fixation prévus (2).

4.utiliser

- Branchez votre batterie dans l'adaptateur jusqu'à ce qu'elle s'enclenche fermement.
- L'appareil est maintenant prêt à l'emploi et votre batterie est fermement connectée à l'adaptateur.
- La batterie peut être retirée à nouveau en appuyant sur le bouton de déverrouillage.

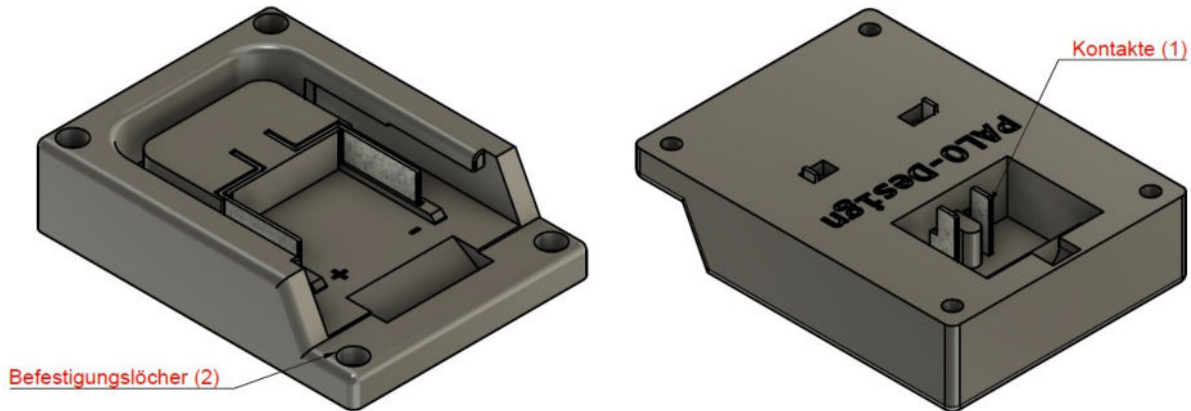
PALO – Design **Akkuhalter.de**

Ръководство за употреба

Това ръководство за експлоатация е валидно за следните серии адаптери за батерии :

Тези инструкции за работа са валидни за следните серии адаптери за батерии:

	Номер на артикул
Aldi Ferrex 20-40V	110006, 110008
Bosch GBA	110012, 110001, 110104, 110105
Bosch PBA	110037, 110038
Einhell X-Change	110013, 110009, 110089, 110090
Hilti B12	110101
Hilti B22	110007
Hilti B22 Nuron	110085
Hilti B36	110068
Lidl X20V	110040, 110041, 110092, 110092
Лукс АК-20	110076, 110078
Makita BL10xx	110049, 110048
Makita BL14xx / BL18xx	110019, 110015, 110004, 110087, 110093
Metabo 18V/36V	110051
Милуоки M18	110016, 110017
Милуоки M28	110061
Powerworks	110096



Примерни снимки

1. Употреба по предназначение

Този адаптер се използва само като резервно захранване за електрически устройства като:

- Лампи или осветление
- Радиостанции
- ...

2. Общи инструкции за безопасност

- Не използвайте на открито, избягвайте влага и високи температури.
- Използвайте адаптера само с модела батерия, предназначен за него.
- Не използвайте устройството, ако е повредено или напукано.
- Разрешавайте модификации на електрически устройства да се извършват само от квалифициран персонал.
- **Неправилната употреба може да доведе до повреда, късо съединение и пожар.**

3. Пускане в експлоатация/монтаж

- Електрическото свързване може да се осъществи чрез запояване директно към контактите (1) на гърба или чрез използване на подходящи плоски съединителни втулки (кабелни накрайници).
Моля, обърнете внимание на правилния поляритет (+ и -), обратният поляритет може да доведе до

PALO – Design **Akkuhalter.de**

повреда на устройствата и батерията.

- Адаптерът се закрепва с помощта на винтове в предвидените отвори за закрепване (2).

4.използване

- Включете батерията в адаптера, докато щракне здраво на място.
- Устройството вече е готово за употреба и батерията ви е здраво свързана към адаптера.
- Батерията може да се извади отново чрез натискане на бутона за освобождаване.

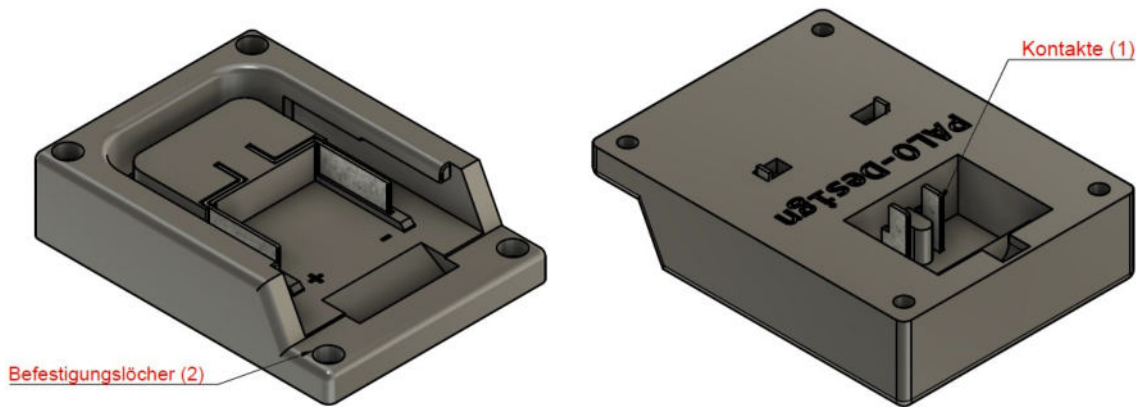
Návod k použití

Tento návod k obsluze platí pro následující řady bateriových adaptérů :

Tento návod k obsluze platí pro následující řady bateriových adaptérů:

	Číslo položky
Aldi Ferrex 20-40V	110006, 110008
Bosch GBA	110012, 110001, 110104, 110105
Bosch PBA	110037, 110038
Einhell X-Change	110013, 110009, 110089, 110090
Hilti B12	110101
Hilti B22	110007
Hilti B22 Nuron	110085
Hilti B36	110068
Lidl X20V	110040, 110041, 110092, 110092
Lux AK-20	110076, 110078
Makita BL10xx	110049, 110048
Makita BL14xx / BL18xx	110019, 110015, 110004, 110087, 110093
Metabo 18V/36V	110051
Milwaukee M18	110016, 110017
Milwaukee M28	110061
Powerworks	110096

PALO - Design Akkuhalter.de



Ukázkové obrázky

1. Zamýšlené použití

Tento adaptér se používá pouze jako záložní zdroj pro elektrická zařízení jako například:

- Lampy nebo osvětlení
- Rádía
- ...

2. Všeobecné bezpečnostní pokyny

- Nepoužívejte venku, vyhněte se vlhkosti a vysokým teplotám.
- Používejte adaptér pouze s modelem baterie, který je pro něj určen.
- Zařízení nepoužívejte, pokud je poškozené nebo prasklé.
- Úpravy elektrických zařízení nechte provádět pouze kvalifikovaným osobám.
- **Nesprávné použití může vést k poškození, zkratu a požáru.**

3. Uvedení do provozu/instalace

- Elektrické připojení lze provést pájením přímo na kontakty (1) na zadní straně nebo pomocí vhodných plochých konektorových objímek (kabelových ok). Dbejte prosím na správnou polaritu (+ a -), obrácená polarita může vést k poškození zařízení a baterie.
- Adaptér se upevňuje pomocí šroubů do určených upevňovacích otvorů (2).

PALO – Design Akkuhalter.de

4.použití

- Zapojte baterii do adaptéru, dokud pevně nezapadne na místo.
- Zařízení je nyní připraveno k použití a vaše baterie je pevně připojena k adaptéru.
- Baterii lze opět vyjmout stisknutím uvolňovacího tlačítka.

PALO - Design **Akkuhalter.de**

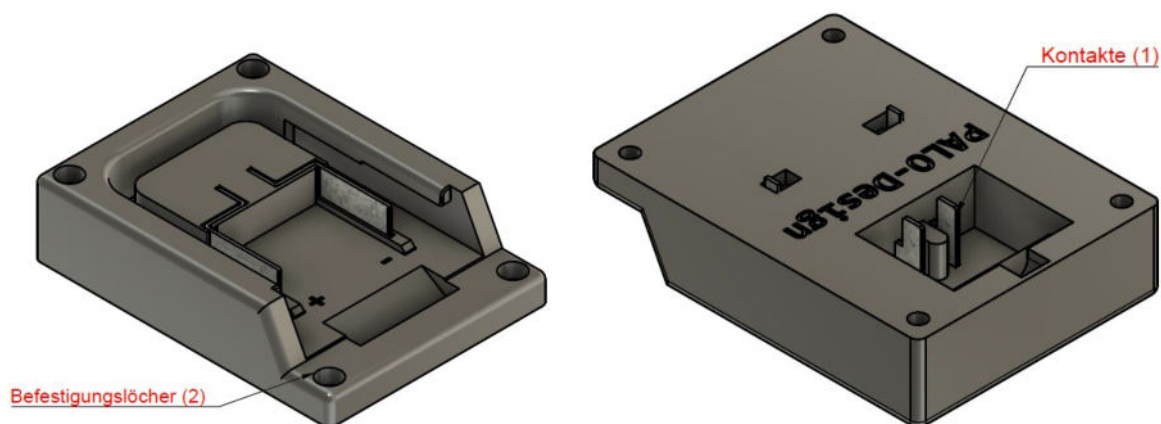
Brugsanvisning

Denne betjeningsvejledning gælder for følgende batteriadapterserier :

Denne betjeningsvejledning gælder for følgende batteriadapterserier:

	Varenummer
Aldi Ferrex 20-40V	110006, 110008
Bosch GBA	110012, 110001, 110104, 110105
Bosch PBA	110037, 110038
Einhell X-Change	110013, 110009, 110089, 110090
Hilti B12	110101
Hilti B22	110007
Hilti B22 Nuron	110085
Hilti B36	110068
Lidl X20V	110040, 110041, 110092, 110092
Lux AK-20	110076, 110078
Makita BL10xx	110049, 110048
Makita BL14xx / BL18xx	110019, 110015, 110004, 110087, 110093
Metabo 18V/36V	110051
Milwaukee M18	110016, 110017
Milwaukee M28	110061
Powerworks	110096

PALO - Design Akkulahalterde



Eksempel billeder

1. Tiltænkt brug

Denne adapter bruges kun som backup strømforsyning til elektriske enheder såsom:

- Lamper eller belysning
- Radioer
- ...

2. Generelle sikkerhedsinstruktioner

- Må ikke bruges udendørs, undgå fugt og høje temperaturer.
- Brug kun adapteren med den batterimodel, der er beregnet til den.
- Brug ikke enheden, hvis den er beskadiget eller revnet.
- Tillad kun ændringer af elektriske apparater at blive udført af kvalificeret personale.
- **Forkert brug kan føre til skader, kortslutninger og brand.**

3. Idriftsættelse/installation

- Den elektriske tilslutning kan foretages ved at lodde direkte på kontakterne (1) på bagsiden eller ved at bruge passende flade stikbøsninger (kabelsko). Vær opmærksom på den korrekte polaritet (+ og -), omvendt polaritet kan føre til beskadigelse af enheder og batteriet.
- Adapteren fastgøres med skruer i de dertil beregnede fastgørelseskasser (2).

PALO – Design Akkulahalter.de

4.brug

- Sæt dit batteri i adapteren, indtil det klikker på plads.
- Enheden er nu klar til brug, og dit batteri er fast forbundet til adapteren.
- Batteriet kan fjernes igen ved at trykke på udløserknappen.

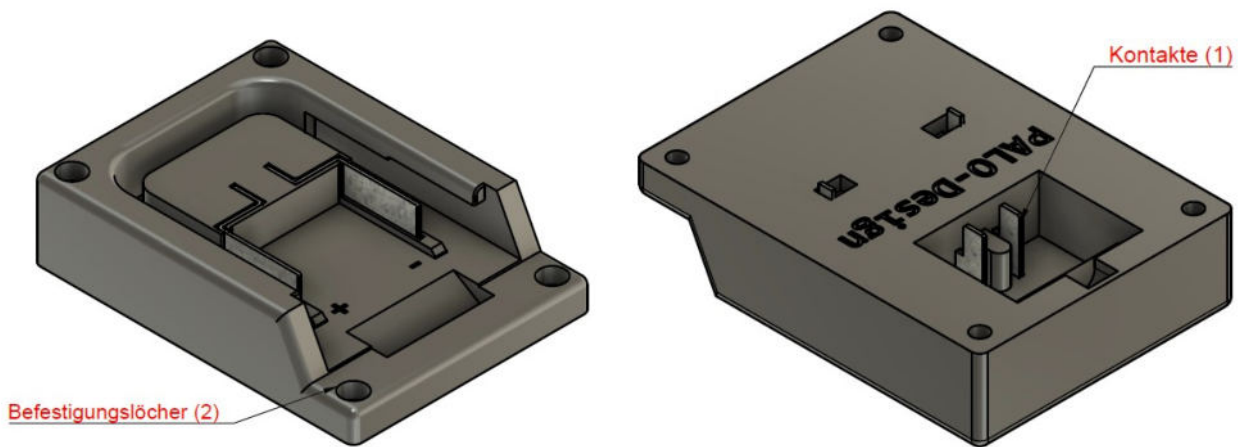
Kasutusjuhend

See kasutusjuhend kehtib järgmiste akuadapteri seeriate jaoks :

Need kasutusjuhendid kehtivad järgmiste akuadapterite seeriate jaoks:

	Kauba number
Aldi Ferrex 20-40V	110006, 110008
Bosch GBA	110012, 110001, 110104, 110105
Boschi PBA	110037, 110038
Einhell X-Change	110013, 110009, 110089, 110090
Hilti B12	110101
Hilti B22	110007
Hilti B22 Nuron	110085
Hilti B36	110068
Lidl X20V	110040, 110041, 110092, 110092
Lux AK-20	110076, 110078
Makita BL10xx	110049, 110048
Makita BL14xx / BL18xx	110019, 110015, 110004, 110087, 110093
Metabo 18V/36V	110051
Milwaukee M18	110016, 110017
Milwaukee M28	110061
Powerworks	110096

PALO - Design Akkumälderde



Nädispildid

1. Sihtotstarbeline kasutamine

Seda adapterit kasutatakse ainult elektriseadmete varutoiteallikana näiteks:

- Lambid või valgustus
- Raadiod
- ...

2. Üldised ohutusjuhised

- Ärge kasutage välitingimustes, vältige niiskust ja kõrgeid temperatuure.
- Kasutage adapterit ainult selleks ettenähtud akumudeliga.
- Ärge kasutage seadet, kui see on kahjustatud või mõranenud.
- Lubage elektriseadmetes muudatusi teha ainult kvalifitseeritud personalil.
- **Ebaõige kasutamine võib põhjustada kahjustusi, lühiseid ja tulekahjusid.**

3. Kasutuselevõtt/paigaldamine

- Elektriühenduse saab teha jootmise teel otse tagaküljel olevate kontaktide (1) külge või sobivate lamedate ühendusmuhvide (kaablikingad) abil. Pöörake tähelepanu õigele polaarsusele (+ ja -), vastupidine polaarsus võib kahjustada seadmeid ja akut.

PALO – Design **Akkuhalter.de**

- Adapter kinnitatakse kruvidega selleks ettenähtud kinnitusavadesse (2).

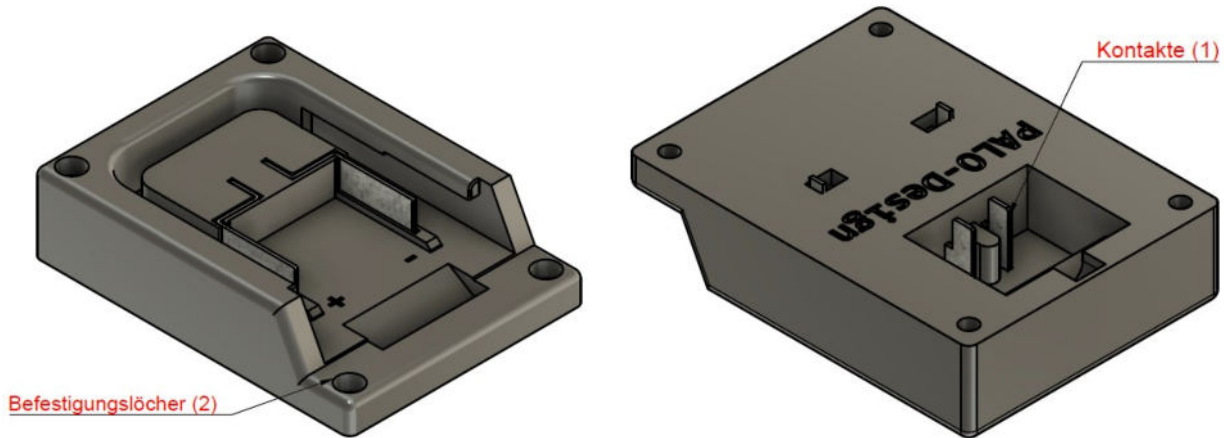
4.kasutada

- Ühendage aku adapteriga, kuni see klõpsab kindlalt oma kohale.
- Seade on nüüd kasutamiseks valmis ja teie aku on adapteriga kindlalt ühendatud.
- Aku saab vabastamisnupule vajutades uuesti eemaldada.

Εγχειρίδιο οδηγιών

Αυτό το εγχειρίδιο λειτουργίας ισχύει για τις ακόλουθες σειρές προσαρμογών μπαταρίας :
Αυτές οι οδηγίες λειτουργίας ισχύουν για τις ακόλουθες σειρές προσαρμογών μπαταρίας:

	Αριθμός αντικειμένου
Aldi Ferrex 20-40V	110006, 110008
Bosch GBA	110012, 110001, 110104, 110105
Bosch PBA	110037, 110038
Einhell X-Change	110013, 110009, 110089, 110090
Hilti B12	110101
Hilti B22	110007
Hilti B22 Nuron	110085
Hilti B36	110068
Lidl X20V	110040, 110041, 110092, 110092
Lux AK-20	110076, 110078
Makita BL10xx	110049, 110048
Makita BL14xx / BL18xx	110019, 110015, 110004, 110087, 110093
Metabo 18V/36V	110051
Μιλγουόκι M18	110016, 110017
Μιλγουόκι M28	110061
Powerworks	110096



Παραδείγματα εικόνων

1. Προβλεπόμενη χρήση

Αυτός ο προσαρμογέας χρησιμοποιείται μόνο ως εφεδρικό τροφοδοτικό για ηλεκτρικές συσκευές όπως:

- Λάμπες ή φωτιστικά
- Ραδιόφωνα
- ...

2. Γενικές οδηγίες ασφαλείας

- Μην το χρησιμοποιείτε σε εξωτερικούς χώρους, αποφύγετε την υγρασία και τις υψηλές θερμοκρασίες.
- Χρησιμοποιείτε τον προσαρμογέα μόνο με το μοντέλο μπαταρίας που προορίζεται για αυτόν.
- Μη χρησιμοποιείτε τη συσκευή εάν είναι κατεστραμμένη ή ραγισμένη.
- Επιτρέψτε τις τροποποιήσεις σε ηλεκτρικές συσκευές να γίνονται μόνο από εξειδικευμένο προσωπικό.
- **Η ακατάλληλη χρήση μπορεί να οδηγήσει σε ζημιές, βραχυκυκλώματα και πυρκαγιές.**

3. Θέση σε λειτουργία/εγκατάσταση

- Η ηλεκτρική σύνδεση μπορεί να γίνει με συγκόλληση απευθείας στις επαφές (1) στο πίσω μέρος ή με τη χρήση κατάλληλων επίπεδων περιβλημάτων σύνδεσης (ωτίδες καλωδίων). Προσέξτε τη σωστή πολικότητα (+ και -), η αντίστροφη πολικότητα μπορεί να προκαλέσει ζημιά στις συσκευές και την

PALO – Design **Akkuhalter.de**

μπαταρία.

- Ο προσαρμογέας στερεώνεται χρησιμοποιώντας βίδες στις καθορισμένες οπές στερέωσης (2).

4. χρήση

- Συνδέστε την μπαταρία σας στον προσαρμογέα μέχρι να ασφαλίσει σταθερά στη θέση της.
- Η συσκευή είναι τώρα έτοιμη για χρήση και η μπαταρία σας είναι σταθερά συνδεδεμένη στον προσαρμογέα.
- Η μπαταρία μπορεί να αφαιρεθεί ξανά πατώντας το κουμπί απελευθέρωσης.

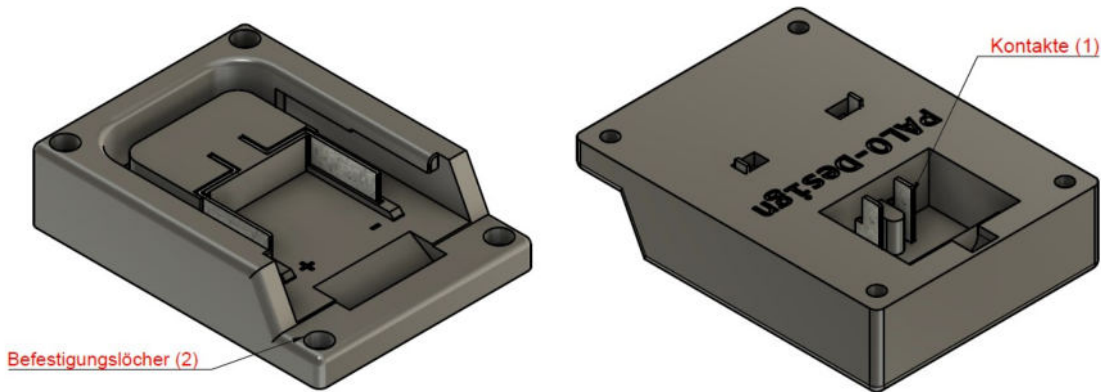
manual de instrucciones

Este manual de funcionamiento es válido para las siguientes series de adaptadores de batería :

Estas instrucciones de funcionamiento son válidas para las siguientes series de adaptadores de batería:

	Número de artículo
Aldi Ferrex 20-40V	110006, 110008
Bosch GBA	110012, 110001, 110104, 110105
Bosch PBA	110037, 110038
Einhell X-cambio	110013, 110009, 110089, 110090
Hilti B12	110101
Hilti B22	110007
Hilti B22 Nurón	110085
Hilti B36	110068
Lidl X20V	110040, 110041, 110092, 110092
Lux AK-20	110076, 110078
Makita BL10xx	110049, 110048
Makita BL14xx / BL18xx	110019, 110015, 110004, 110087, 110093
Metabo 18V/36V	110051
Milwaukee M18	110016, 110017
Milwaukee M28	110061
trabajos de energía	110096

PALO - Design Akkuhalter.de



Imágenes de ejemplo

1. Uso previsto

Este adaptador solo se utiliza como fuente de alimentación de respaldo para dispositivos eléctricos. como:

- Lámparas o iluminación
- radios
- ...

2. Instrucciones generales de seguridad

- No utilizar al aire libre, evitar la humedad y las altas temperaturas.
- Utilice el adaptador únicamente con el modelo de batería previsto para ello.
- No utilice el dispositivo si está dañado o agrietado.
- Permita que las modificaciones de los dispositivos eléctricos sean realizadas únicamente por personal calificado.
- **Un uso inadecuado puede provocar daños, cortocircuitos e incendios.**

3. Puesta en marcha/instalación

- La conexión eléctrica se puede realizar soldando directamente a los contactos (1) en la parte posterior o utilizando casquillos de conector planos adecuados (terminales de cable). Preste atención a la polaridad correcta (+ y -), la polaridad inversa puede provocar daños a los dispositivos y a la batería.

PALO – Design Akkuhalter.de

- El adaptador se fija mediante tornillos en los orificios de fijación previstos (2).

4.usar

- Conecte la batería al adaptador hasta que encaje firmemente en su lugar.
- El dispositivo ahora está listo para usar y su batería está firmemente conectada al adaptador.
- La batería se puede quitar nuevamente presionando el botón de liberación.

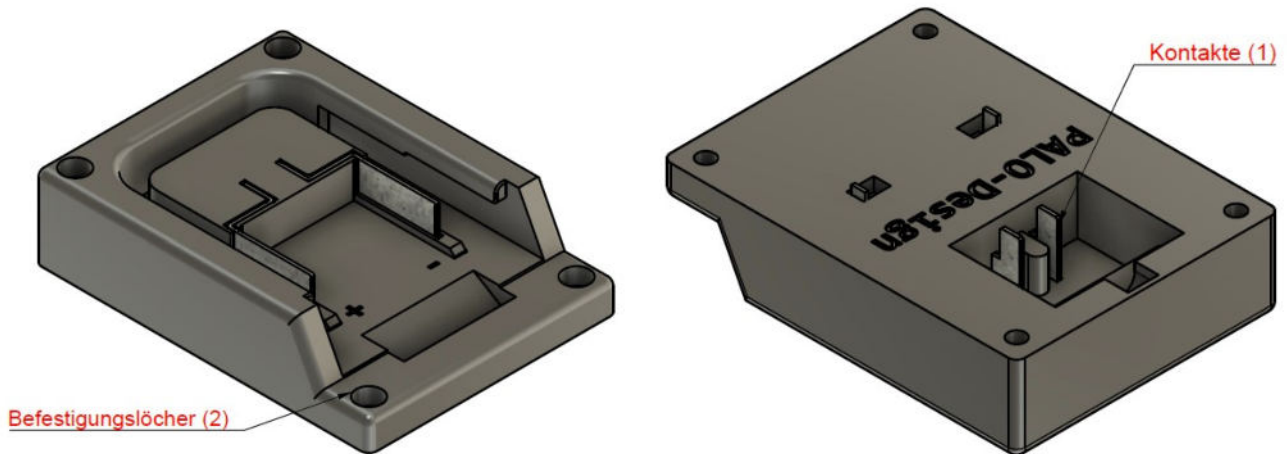
Käyttöohje

Tämä käyttöohje on voimassa seuraaville akkusovitinsarjoille :

Nämä käyttöohjeet koskevat seuraavia akkusovitinsarjoja:

	Tuotenumero
Aldi Ferrex 20-40V	110006, 110008
Bosch GBA	110012, 110001, 110104, 110105
Bosch PBA	110037, 110038
Einhell X-Change	110013, 110009, 110089, 110090
Hilti B12	110101
Hilti B22	110007
Hilti B22 Nuron	110085
Hilti B36	110068
Lidl X20V	110040, 110041, 110092, 110092
Lux AK-20	110076, 110078
Makita BL10xx	110049, 110048
Makita BL14xx / BL18xx	110019, 110015, 110004, 110087, 110093
Metabo 18V/36V	110051
Milwaukee M18	110016, 110017
Milwaukee M28	110061
Powerworks	110096

PALO - Design Akkumhalter.de



Esimerkkikuvia

1. Käyttötarkoitus

Tätä sovitinta käytetään vain sähkölaitteiden varavirtalähteenä kuten:

- Lamput tai valaistus
- Radiot
- ...

2. Yleiset turvallisuusohjeet

- Älä käytä ulkona, vältä kosteutta ja korkeita lämpötiloja.
- Käytä sovitinta vain sille tarkoitetun akkumallin kanssa.
- Älä käytä laitetta, jos se on vaurioitunut tai haljennut.
- Vain ammattitaitoinen henkilökunta saa tehdä muutoksia sähkölaitteisiin.
- **Väärä käyttö voi johtaa vaurioihin, oikosulkuihin ja tulipaloihin.**

3. Käyttöönotto/asennus

- Sähköliitäntä voidaan tehdä juottamalla suoraan takaosan koskettimiin (1) tai käyttämällä sopivia litteitä liitinholkkeja (kaapelikenkiä). Huomioi oikea napaisuus (+ ja -), päinvastainen napaisuus voi johtaa laitteiden ja akun vaurioitumiseen.

PALO - Design **Akkuhalter.de**

- Adapteri kiinnitetään ruuveilla siihen tarkoitettuihin kiinnitysreikiin (2).

4.käyttää

- Kytke akku sovittimeen, kunnes se napsahtaa tukevasti paikalleen.
- Laite on nyt käyttövalmis ja akku on liitetty tiukasti sovittimeen.
- Akku voidaan irrottaa uudelleen painamalla vapautuspainiketta.

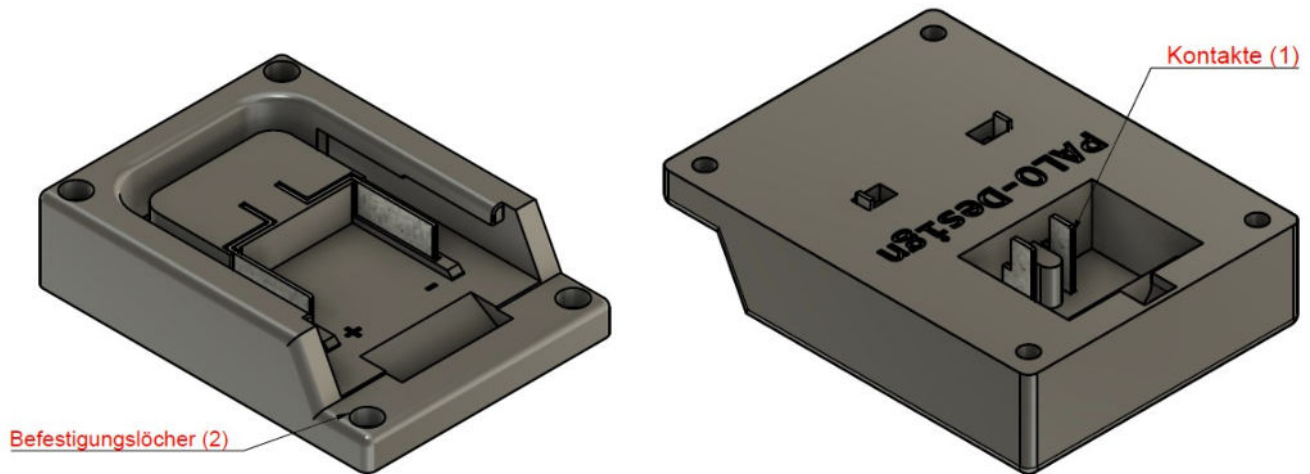
Használati útmutató

Ez a kezelési útmutató a következő akkumulátor-adapter sorozatokra érvényes :

Ez a kezelési útmutató a következő akkumulátor adapter sorozatokra érvényes:

	Cikkszám
Aldi Ferrex 20-40V	110006, 110008
Bosch GBA	110012, 110001, 110104, 110105
Bosch PBA	110037, 110038
Einhell X-Change	110013, 110009, 110089, 110090
Hilti B12	110101
Hilti B22	110007
Hilti B22 Nuron	110085
Hilti B36	110068
Lidl X20V	110040, 110041, 110092, 110092
Lux AK-20	110076, 110078
Makita BL10xx	110049, 110048
Makita BL14xx / BL18xx	110019, 110015, 110004, 110087, 110093
Metabo 18V/36V	110051
Milwaukee M18	110016, 110017
Milwaukee M28	110061
Powerworks	110096

PALO - Design Akkuhalter.de



Példaképek

1. Rendeltetészerű használat

Ez az adapter csak elektromos készülékek tartalék tápegységeként használható mint például:

- Lámpák vagy világítás
- Rádiók
- ...

2. Általános biztonsági utasítások

- Ne használja a szabadban, kerülje a nedvességet és a magas hőmérsékletet.
- Az adaptert csak a hozzá való akkumulátortípussal használja.
- Ne használja a készüléket, ha az sérült vagy repedt.
- Az elektromos berendezések módosítását csak szakképzett személyzet végezheti el.
- **A nem megfelelő használat károsodást, rövidzárlatot és tüzet okozhat.**

3. Üzembe helyezés/beszerelés

- Az elektromos csatlakozás történhet közvetlenül a hátoldalon lévő érintkezőkre (1) történő forrasztással, vagy megfelelő lapos csatlakozóhévellyel (kábelcsatlakozó). Ügyeljen a helyes polaritásra (+ és -), mert

PALO – Design **Akkuhalter.de**

a fordított polaritás a készülékek és az akkumulátor károsodásához vezethet.

- Az adaptert csavarokkal kell rögzíteni a kijelölt rögzítőfuratokba (2).

4.használat

- Dugja be az akkumulátort az adapterbe, amíg a helyére nem kattann.
- A készülék most használatra kész, és az akkumulátor szilárdan csatlakozik az adapterhez.
- Az akkumulátor a kioldó gomb megnyomásával ismét eltávolítható

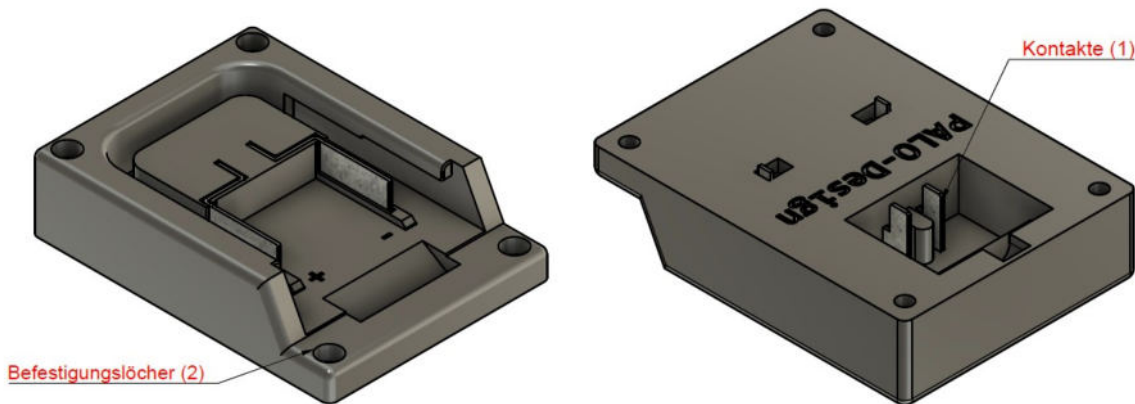
Használati útmutató

Ez a kezelési útmutató a következő akkumulátor-adapter sorozatokra érvényes :

Ez a kezelési útmutató a következő akkumulátor adapter sorozatokra érvényes:

	Cikkszám
Aldi Ferrex 20-40V	110006, 110008
Bosch GBA	110012, 110001, 110104, 110105
Bosch PBA	110037, 110038
Einhell X-Change	110013, 110009, 110089, 110090
Hilti B12	110101
Hilti B22	110007
Hilti B22 Nuron	110085
Hilti B36	110068
Lidl X20V	110040, 110041, 110092, 110092
Lux AK-20	110076, 110078
Makita BL10xx	110049, 110048
Makita BL14xx / BL18xx	110019, 110015, 110004, 110087, 110093
Metabo 18V/36V	110051
Milwaukee M18	110016, 110017
Milwaukee M28	110061
Powerworks	110096

PALO - Design Akkumulatorerde



Példaképek

1. Rendeltetés szerű használat

Ez az adapter csak elektromos készülékek tartalék tápegységeként használható mint például:

- Lámpák vagy világítás
- Rádiók
- ...

2. Általános biztonsági utasítások

- Ne használja a szabadban, kerülje a nedvességet és a magas hőmérsékletet.
- Az adaptert csak a hozzá való akkumulátortípussal használja.
- Ne használja a készüléket, ha az sérült vagy repedt.
- Az elektromos berendezések módosítását csak szakképzett személyzet végezheti el.
- **A nem megfelelő használat károsodást, rövidzárlatot és tüzet okozhat.**

3. Üzembe helyezés/beszerelés

- Az elektromos csatlakozás történhet közvetlenül a hátoldalon lévő érintkezőkre (1) történő forrasztással, vagy megfelelő lapos csatlakozóhévellyel (kábelcsatlakozóval). Ügyeljen a helyes polaritásra (+ és -), mert a fordított polaritás a készülékek és az akkumulátor károsodásához vezethet.
- Az adaptert csavarokkal kell rögzíteni a kijelölt rögzítőfuratokba (2).

4.használat

- Dugja be az akkumulátort az adapterbe, amíg a helyére nem kattann.
- A készülék most használatra kész, és az akkumulátor szilárdan csatlakozik az adapterhez.
- Az akkumulátor a kioldó gomb megnyomásával ismét eltávolítható.

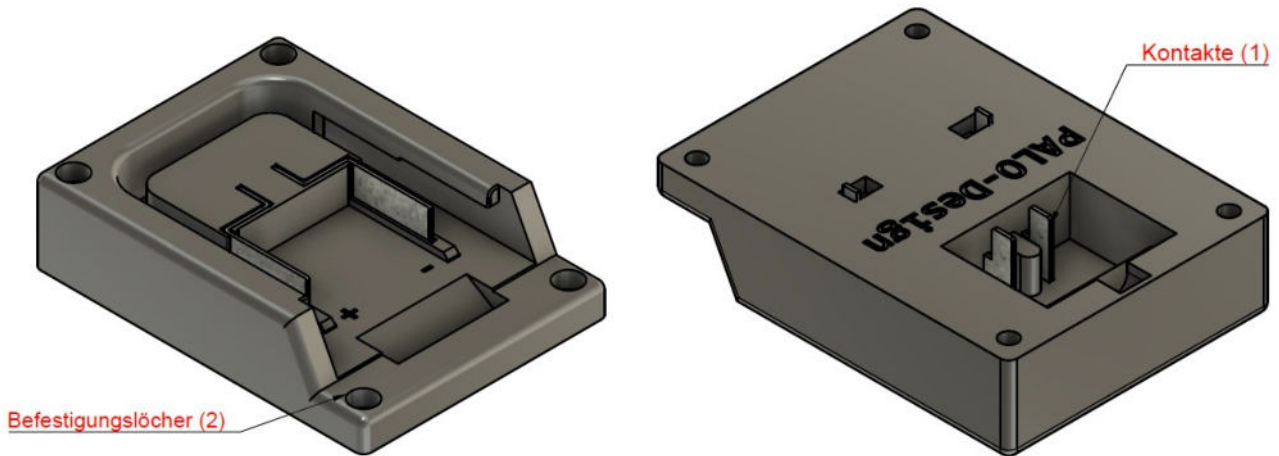
Lámhleabhar teagasc

Tá an lámhleabhar oibriúcháin seo bailí don tsraith oiriúntóra ceallraí seo a leanas :

Tá na treoracha oibriúcháin seo bailí don tsraith oiriúnaitheora ceallraí seo a leanas:

	Uimhir mhíre
Aldi Ferrex 20-40V	110006, 110008
Bosch GBA	110012, 110001, 110104, 110105
Bosch PBA	110037, 110038
Einhell X-Change	110013, 110009, 110089, 110090
Hilti B12	110101
Hilti B22	110007
Hilti B22 Nuron	110085
Hilti B36	110068
Lidl X20V	110040, 110041, 110092, 110092
Lux AK-20	110076, 110078
Maith BL10xx	110049, 110048
Déan BL14xx / BL18xx	110019, 110015, 110004, 110087, 110093
Metabo 18V/36V	110051
Milwaukee M18	110016, 110017
Milwaukee M28	110061
Powerworks	110096

PALO - Design Akkuhalter.de



Pictiúir Samplacha

1. Úsáid Beartaithe

Ní úsáidtear an t-oiriúnóir seo ach mar sholáthar cumhachta cúltaca le haghaidh feistí leictreacha mar:

- Lampaí nó soilsíú
- Raidiúnna
- ...

2. Treoracha ginearálta sábháilteachta

- Ná húsáid lasmuigh, seachain taise agus teocht ard.
- Ná húsáid ach an cuibheoir leis an múnla ceallraí atá beartaithe dó.
- Ná húsáid an gléas má tá sé damáiste nó scáinte.
- Ná lig ach do phearsanra cáilithe modhnuithe ar fheistí leictreacha a dhéanamh.
- **Is féidir damáiste, gearrchiorcaid agus tinte a bheith mar thoradh ar úsáid mhíchuí.**

3. Coimisiúnú/suiteáil

- Is féidir an nasc leictreach a dhéanamh trí shádráil go díreach leis na teagmhálacha (1) ar chúl nó trí úsáid a bhaint as sleeves cónascaire cothrom oiriúnach (lugs cábla). Tabhair aird ar an polaraíocht cheart (+ agus -), is féidir damáiste a dhéanamh d'fheistí agus don cheallraí mar thoradh ar polaraíocht droim ar

PALO – Design **Akkuhalter.de**

ais.

- Tá an t-adapter fastened ag baint úsáide as scriúna sna poill cheangail ainmnithe (2).

4.úsáid

- Plugáil do cheallraí isteach san chultóir go dtí go gcloíonn sé go daingean san áit.
- Tá an gléas réidh le húsáid anois agus tá do cheallraí ceangailte go daingean leis an adapter.
- Is féidir an ceallraí a bhaint arís ach an cnaipe scaoileadh a bhrú

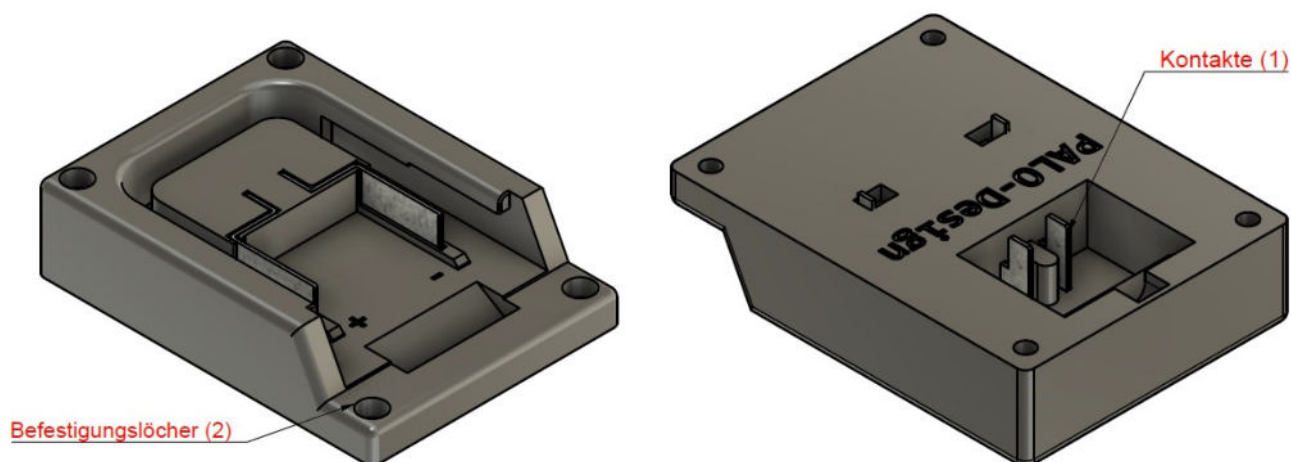
Naudojimo instrukcija

Ši naudojimo instrukcija galioja šioms akumulatoriaus adapterių serijoms :

Šios naudojimo instrukcijos galioja šioms akumulatoriaus adapterių serijoms:

	Prekės numeris
Aldi Ferrex 20-40V	110006, 110008
Bosch GBA	110012, 110001, 110104, 110105
Bosch PBA	110037, 110038
Einhell X-Change	110013, 110009, 110089, 110090
Hilti B12	110101
Hilti B22	110007
Hilti B22 Nuron	110085
Hilti B36	110068
Lidl X20V	110040, 110041, 110092, 110092
Liuksas AK-20	110076, 110078
Makita BL10xx	110049, 110048
Makita BL14xx / BL18xx	110019, 110015, 110004, 110087, 110093
Metabo 18V/36V	110051
Milvokis M18	110016, 110017
Milvokis M28	110061
Powerworks	110096

PALO - Design Akkuhalter.de



Pavyzdiniai paveikslėliai

1. Naudojimas pagal paskirtį

Šis adapteris naudojamas tik kaip atsarginis elektros prietaisų maitinimo šaltinis pvz.:

- Lempos arba apšvietimas
- Radijas
- ...

2. Bendrosios saugos instrukcijos

- Nenaudokite lauke, venkite drėgmės ir aukštos temperatūros.
- Adapterį naudokite tik su jam skirtu modelio akumuliatoriumi.
- Nenaudokite prietaiso, jei jis pažeistas arba įskilęs.
- Elektros prietaisų pakeitimus leiskite atlikti tik kvalifikuotiems darbuotojams.
- **Netinkamas naudojimas gali sukelti žalą, trumpąjį jungimą ir gaisrą.**

3. Paleidimas/montavimas

- Elektros jungtis galima atlikti lituojant tiesiai prie kontaktų (1) gale arba naudojant tinkamas plokščias jungties įvoves (kabelio antgalius). Atkreipkite dėmesį į teisingą poliškumą (+ ir -), priešingas poliškumas gali sugadinti įrenginius ir bateriją.

PALO – Design Akkumulatorde

- Adapteris tvirtinamas varžtais tam skirtose tvirtinimo angose (2).

4.naudoti

- Įkiškite akumuliatorių į adapterį, kol jis tvirtai užsifiksuos.
- Įrenginys yra paruoštas naudoti, o akumuliatorius tvirtai prijungtas prie adapterio.
- Bateriją vėl galima išimti paspaudus atleidimo mygtuką.

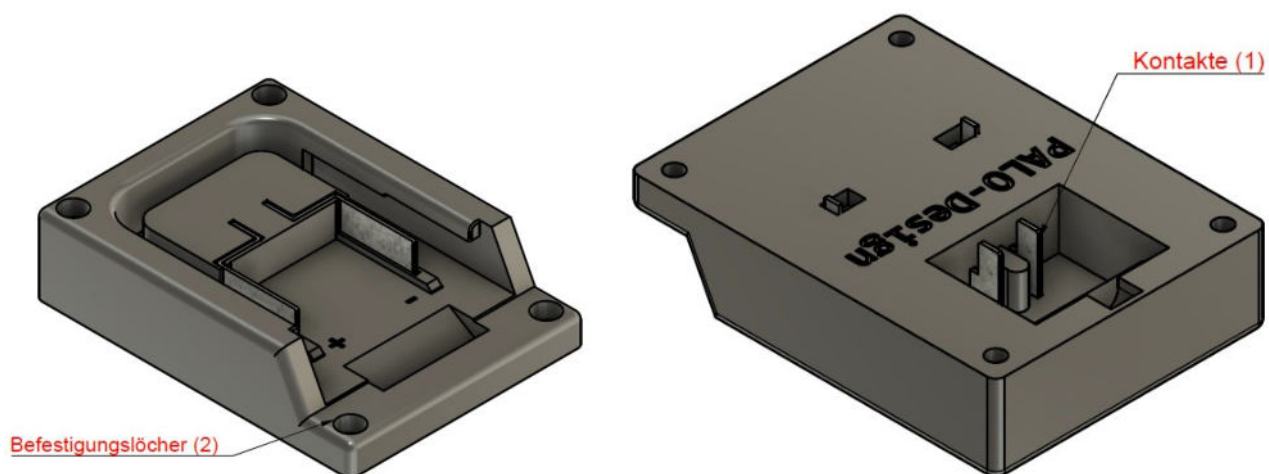
Lietošanas pamācība

Šī lietošanas instrukcija ir derīga šādām akumulatora adapteru sērijām :

Šīs lietošanas instrukcijas ir derīgas šādām akumulatora adapteru sērijām:

	Preces numurs
Aldi Ferrex 20-40V	110006, 110008
Bosch GBA	110012, 110001, 110104, 110105
Bosch PBA	110037, 110038
Einhell X-Change	110013, 110009, 110089, 110090
Hilti B12	110101
Hilti B22	110007
Hilti B22 Nuron	110085
Hilti B36	110068
Lidl X20V	110040, 110041, 110092, 110092
Lukss AK-20	110076, 110078
Makita BL10xx	110049, 110048
Makita BL14xx / BL18xx	110019, 110015, 110004, 110087, 110093
Metabo 18V/36V	110051
Milvoki M18	110016, 110017
Milwaukee M28	110061
Powerworks	110096

PALO - Design Akkumulatorde



Attēlu piemēri

1. Paredzētā lietošana

Šis adapteris tiek izmantots tikai kā rezerves barošanas avots elektriskajām ierīcēm piemēram:

- Lampas vai apgaismojums
- Radioaparāti
- ...

2. Vispārīgi drošības norādījumi

- Nelietot ārpus telpām, izvairieties no mitruma un augstas temperatūras.
- Izmantojiet adapteri tikai ar tam paredzēto akumulatora modeli.
- Nelietojiet ierīci, ja tā ir bojāta vai saplaisājusi.
- Elektrisko ierīču modifikācijas drīkst veikt tikai kvalificēts personāls.
- **Nepareiza lietošana var izraisīt bojājumus, īssavienojumus un ugunsgrēkus.**

3. Nodošana ekspluatācijā/uzstādīšana

- Elektrisko savienojumu var izveidot, pielodējot tieši pie kontaktiem (1) aizmugurē vai izmantojot piemērotas plakanas savienotāju uznavas (kabeļu uzgaļus). Lūdzu, pievērsiet uzmanību pareizai

PALO – Design Akkumulator.de

polaritātei (+ un -), pretējā polaritāte var izraisīt ierīces un akumulatora bojājumus.

- Adapteris tiek piestiprināts ar skrūvēm paredzētajos stiprinājuma caurumos (2).

4.izmantot

- Pievienojiet akumulatoru adapterim, līdz tas stingri nofiksējas vietā.
- Ierīce tagad ir gatava lietošanai, un akumulators ir cieši pievienots adapterim.
- Akumulatoru atkal var izņemt, nospiežot atbrīvošanas pogu.

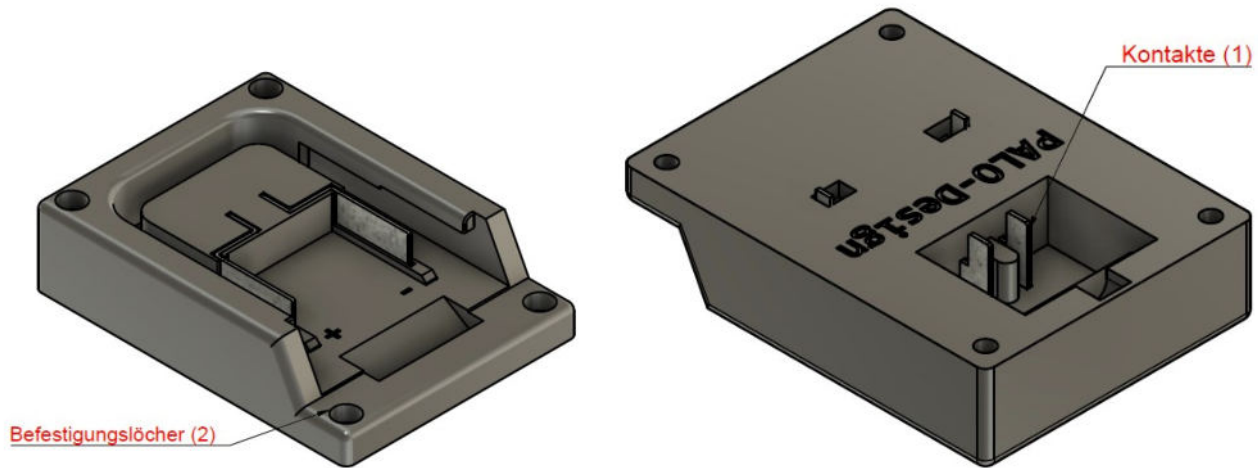
Manwal ta' struzzjonijiet

Dan il-manwal tat-tħaddim huwa validu għas - serje tal-adapter tal-batterija li ġejja :

Dawn l-istruzzjonijiet tat-tħaddim huma validi għas-serje ta' adapter tal-batterija li ġejja:

	Numru tal-oġġett
Aldi Ferrex 20-40V	110006, 110008
Bosch GBA	110012, 110001, 110104, 110105
Bosch PBA	110037, 110038
Einhell X-Change	110013, 110009, 110089, 110090
Hilti B12	110101
Hilti B22	110007
Hilti B22 Nuron	110085
Hilti B36	110068
Lidl X20V	110040, 110041, 110092, 110092
Lux AK-20	110076, 110078
Makita BL10xx	110049, 110048
Makita BL14xx / BL18xx	110019, 110015, 110004, 110087, 110093
Metabo 18V/36V	110051
Milwaukee M18	110016, 110017
Milwaukee M28	110061
Powerworks	110096

PALO - Design Akkuhalter.de



Eżempju Stampi

1. Użu Intenzjonat

Dan l-adapter jintuża biss bħala provvista ta 'energija ta' backup għal apparati elettrici bħal:

- Lampi jew dawl
- Radjijiet
- ...

2. Istruzzjonijiet ġenerali tas-sigurtà

- Tużax barra, evita l-umdità u temperaturi għoljin.
- Uża l-adapter biss mal-mudell tal-batterija maħsub għalih.
- Tużax l-apparat jekk ikun bil-ħsara jew ikkrekkjat.
- Ħalli biss li jsiru modifiki fl-apparati elettrici minn persunal kwalifikat.
- **Użu mhux xieraq jista 'jwassal għal ħsara, short circuits u nirien.**

3. Kummissjonar/installazzjoni

- Il-konnessjoni elettrika tista 'ssir billi issaldjar direttament mal-kuntatti (1) fuq in-naħa ta' wara jew bl-użu ta 'kmiem ta' konnettur ċatt adattati (lugs tal-kejbil). Jekk jogħġbok oqgħod attent għall-polarità

PALO - Design **Akkuhalter.de**

korretta (+ u -), il-polarità inversa tista 'twassal għal ħsara lill-apparati u lill-batterija.

- L-adapter jitwahhal bl-użu ta' viti fit-toqob tal-irbit magħzula (2).

4.użu

- Ipplaggja l-batterija tiegħek fl-adapter sakemm tikklikkja fis-sod.
- L-apparat issa huwa lest għall-użu u l-batterija tiegħek hija konnessa sew mal-adapter.
- Il-batterija tista 'titneħha mill-ġdid billi tagħfas il-buttuna tar-rilaxx.

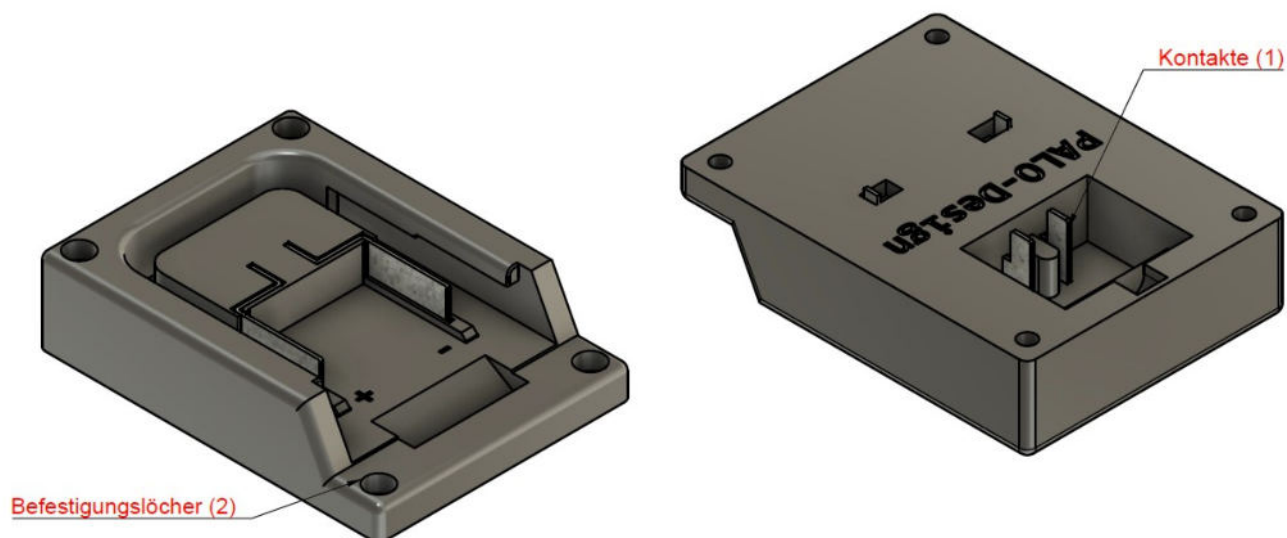
Handleiding

Deze gebruikershandleiding geldt voor de volgende accuadapterseries :

Deze gebruiksaanwijzing geldt voor de volgende accuadapterseries:

	Artikelnummer
Aldi Ferrex 20-40V	110006, 110008
Bosch GBA	110012, 110001, 110104, 110105
Bosch PBA	110037, 110038
Einhell X-Change	110013, 110009, 110089, 110090
Hilti B12	110101
Hilti B22	110007
Hilti B22 Nuron	110085
Hilti B36	110068
Lidl X20V	110040, 110041, 110092, 110092
LuxAK-20	110076, 110078
Makita BL10xx	110049, 110048
Makita BL14xx / BL18xx	110019, 110015, 110004, 110087, 110093
Metabo 18V/36V	110051
Milwaukee M18	110016, 110017
Milwaukee M28	110061
Krachtwerken	110096

PALO - Design Akkuhalter.de



Voorbeeld afbeeldingen

1. Beoogd gebruik

Deze adapter wordt alleen gebruikt als back-upstroomvoorziening voor elektrische apparaten zoals:

- Lampen of verlichting
- Radio's
- ...

2. Algemene veiligheidsinstructies

- Niet buitenshuis gebruiken, vermijd vocht en hoge temperaturen.
- Gebruik de adapter alleen met het daarvoor bestemde batterijmodel.
- Gebruik het apparaat niet als het beschadigd of gebarsten is.
- Laat wijzigingen aan elektrische apparaten uitsluitend door gekwalificeerd personeel uitvoeren.
- **Onjuist gebruik kan leiden tot schade, kortsluiting en brand.**

3. Inbedrijfstelling/installatie

- De elektrische aansluiting kan worden gerealiseerd door rechtstreeks aan de contacten (1) aan de achterkant te solderen of door geschikte platte aansluithulzen (kabelschoenen) te gebruiken. Let op de juiste polariteit (+ en -), omgekeerde polariteit kan leiden tot schade aan apparaten en de batterij.
- De adapter wordt met schroeven in de daarvoor bestemde bevestigingsgaten (2) bevestigd.

4. gebruik

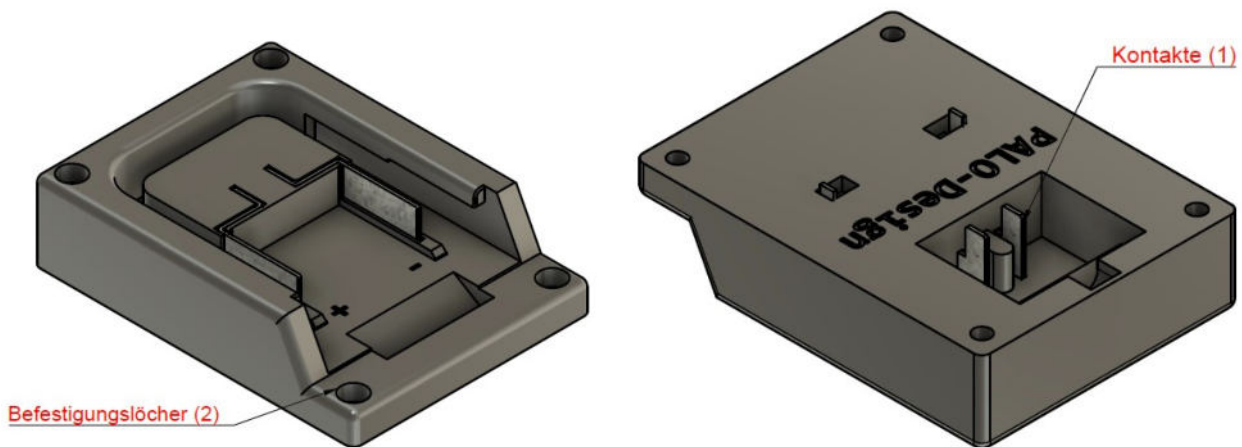
- Sluit uw batterij aan op de adapter totdat deze stevig op zijn plaats klikt.
- Het apparaat is nu klaar voor gebruik en uw batterij is stevig op de adapter aangesloten.
- De batterij kan weer worden verwijderd door op de ontgrendelingsknop te drukken.

Instrukcja obsługi

Niniejsza instrukcja obsługi dotyczy następujących serii zasilaczy akumulatorowych :

Niniejsza instrukcja obsługi dotyczy następujących serii adapterów akumulatorów:

	Numer pozycji
Aldi Ferrex 20-40V	110006, 110008
Bosch GBA	110012, 110001, 110104, 110105
Bosch PBA	110037, 110038
Einhell X-Change	110013, 110009, 110089, 110090
Hilti B12	110101
Hilti B22	110007
Hilti B22 Nuron	110085
Hilti B36	110068
Lidla X20V	110040, 110041, 110092, 110092
Lux AK-20	110076, 110078
Makity BL10xx	110049, 110048
Makita BL14xx / BL18xx	110019, 110015, 110004, 110087, 110093
Metabo 18V/36V	110051
Milwaukee M18	110016, 110017
Milwaukee M28	110061
Elektrownie	110096



Przykładowe zdjęcia

1. Przeznaczenie

Adapter ten służy wyłącznie jako zapasowe źródło zasilania urządzeń elektrycznych jak na przykład:

- Lampy lub oświetlenie
- Radia
- ...

2. Ogólne instrukcje bezpieczeństwa

- Nie stosować na zewnątrz, unikać wilgoci i wysokich temperatur.
- Używaj zasilacza wyłącznie z przeznaczonym dla niego modelem akumulatora.
- Nie używaj urządzenia, jeśli jest uszkodzone lub pęknięte.
- Modyfikacje urządzeń elektrycznych mogą wykonywać wyłącznie wykwalifikowani pracownicy.
- **Niewłaściwe użytkowanie może prowadzić do uszkodzeń, zwarć i pożarów.**

3. Uruchomienie/montaż

- Podłączenie elektryczne można wykonać poprzez lutowanie bezpośrednio do styków (1) z tyłu lub za pomocą odpowiednich płaskich tulejek przyłączeniowych (końcówek kablowych). Należy zwrócić uwagę na prawidłową polaryzację (+ i -), odwrotna polaryzacja może doprowadzić do uszkodzenia

PALO – Design **Akkuhalter.de**

urządzeń i baterii.

- Adapter mocuje się za pomocą śrub w przeznaczonych do tego otworach montażowych (2).

4.używać

- Podłącz baterię do adaptera, aż zaskoczy na swoje miejsce.
- Urządzenie jest teraz gotowe do użycia, a bateria jest prawidłowo podłączona do adaptera.
- Baterię można ponownie wyjąć, naciskając przycisk zwalniający.

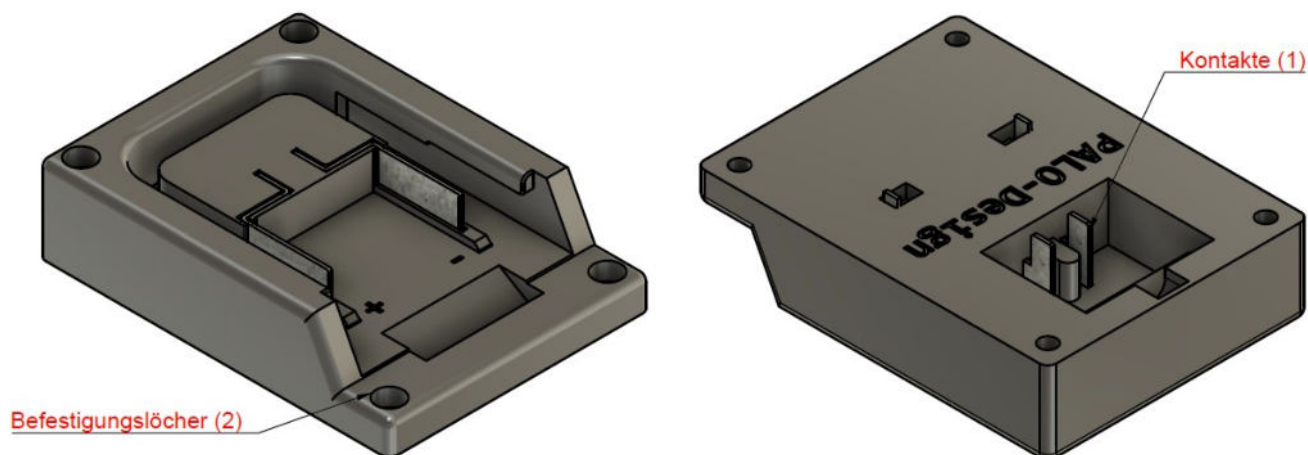
Manual de instruções

Este manual de operação é válido para as seguintes séries de adaptadores de bateria :

Estas instruções de operação são válidas para as seguintes séries de adaptadores de bateria:

	Número do artigo
Aldi Ferrex 20-40V	110006, 110008
Bosch GBA	110012, 110001, 110104, 110105
Bosch PBA	110037, 110038
Einhell X-Change	110013, 110009, 110089, 110090
Hilti B12	110101
Hilti B22	110007
Hilti B22 Nuron	110085
Hilti B36	110068
Lidl X20V	110040, 110041, 110092, 110092
Luxo AK-20	110076, 110078
Makita BL10xx	110049, 110048
Makita BL14xx / BL18xx	110019, 110015, 110004, 110087, 110093
Metabo 18V/36V	110051
Milwaukee M18	110016, 110017
Milwaukee M28	110061
Powerworks	110096

PALO - Design Akkuhalter.de



Imagens de exemplo

1. Uso pretendido

Este adaptador é utilizado apenas como fonte de alimentação de reserva para dispositivos elétricos como:

- Lâmpadas ou iluminação
- Rádios
- ...

2. Instruções gerais de segurança

- Não utilize ao ar livre, evite a humidade e as altas temperaturas.
- Utilize o adaptador apenas com o modelo de bateria que lhe está destinado.
- Não utilize o dispositivo se estiver danificado ou rachado.
- Permita que as modificações nos dispositivos elétricos sejam realizadas apenas por pessoal qualificado.
- **Uma utilização inadequada pode causar danos, curto-circuitos e incêndios.**

3. Comissionamento/instalação

- A ligação elétrica pode ser feita soldando diretamente nos contactos (1) na parte traseira ou utilizando mangas de conector planas adequadas (terminais de cabo). Tenha em atenção a polaridade correta (+ e -),

PALO – Design Akkuhalter.de

a polaridade inversa pode causar danos nos dispositivos e na bateria.

- O adaptador é fixado com parafusos nos orifícios de fixação designados (2).

4.usar

- Ligue a bateria ao adaptador até que esta se encaixe firmemente no lugar.
- O dispositivo está agora pronto a utilizar e a sua bateria está firmemente ligada ao adaptador.
- A bateria pode ser removida novamente premindo o botão de libertação.

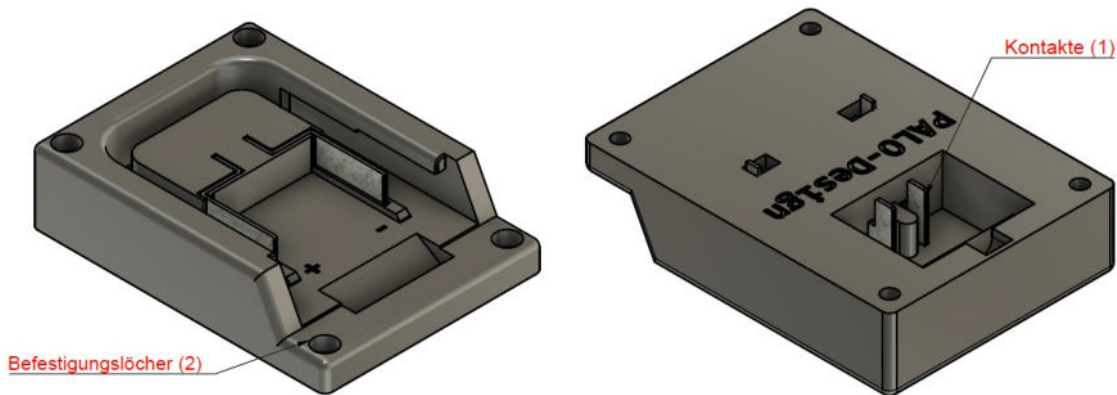
Manual de instructiuni

Acest manual de utilizare este valabil pentru următoarea serie de adaptoare de baterie :

Aceste instrucțiuni de utilizare sunt valabile pentru următoarea serie de adaptoare de baterie:

	Numărul articolului
Aldi Ferrex 20-40V	110006, 110008
Bosch GBA	110012, 110001, 110104, 110105
Bosch PBA	110037, 110038
Einhell X-Change	110013, 110009, 110089, 110090
Hilti B12	110101
Hilti B22	110007
Hilti B22 Nuron	110085
Hilti B36	110068
Lidl X20V	110040, 110041, 110092, 110092
Lux AK-20	110076, 110078
Makita BL10xx	110049, 110048
Makita BL14xx / BL18xx	110019, 110015, 110004, 110087, 110093
Metabo 18V/36V	110051
Milwaukee M18	110016, 110017
Milwaukee M28	110061
Powerworks	110096

PALO - Design Akkuhalter.de



Exemple de imagini

1. Utilizare prevăzută

Acest adaptor este folosit doar ca sursă de alimentare de rezervă pentru dispozitivele electrice ca:

- Lămpi sau iluminat
- Radiouri
- ...

2. Instrucțiuni generale de siguranță

- Nu folosiți în aer liber, evitați umezeala și temperaturile ridicate.
- Utilizați adaptorul numai cu modelul de baterie destinat acestuia.
- Nu utilizați dispozitivul dacă este deteriorat sau crăpat.
- Permiteți ca modificările la dispozitivele electrice să fie efectuate numai de personal calificat.
- **Utilizarea necorespunzătoare poate duce la avarii, scurtcircuite și incendii.**

3. Punerea în funcțiune/instalare

- Conexiunea electrică se poate realiza prin lipire direct la contactele (1) de pe spate sau prin folosirea unor manșoane plate adecvate pentru conectori (capse de cablu). Vă rugăm să acordați atenție polarității corecte (+ și -), polaritatea inversă poate duce la deteriorarea dispozitivelor și a bateriei.
- Adaptorul este fixat cu șuruburi în orificiile de fixare desemnate (2).

PALO – Design Akkuhalter.de

4.utilizare

- Conectați bateria la adaptor până când se fixează ferm în poziție.
- Dispozitivul este acum gata de utilizare, iar bateria este conectată ferm la adaptor.
- Bateria poate fi scoasă din nou apăsând butonul de eliberare.

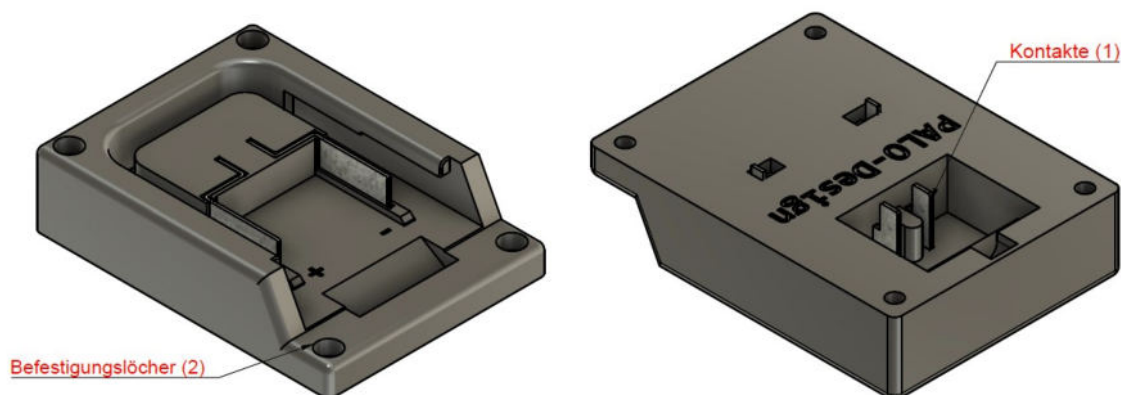
Bruksanvisning

Denna bruksanvisning gäller för följande batteriadapterserier :

Denna bruksanvisning gäller för följande batteriadapterserier:

	Artikelnummer
Aldi Ferrex 20-40V	110006, 110008
Bosch GBA	110012, 110001, 110104, 110105
Bosch PBA	110037, 110038
Einhell X-Change	110013, 110009, 110089, 110090
Hilti B12	110101
Hilti B22	110007
Hilti B22 Nuron	110085
Hilti B36	110068
Lidl X20V	110040, 110041, 110092, 110092
Lux AK-20	110076, 110078
Makita BL10xx	110049, 110048
Makita BL14xx / BL18xx	110019, 110015, 110004, 110087, 110093
Metabo 18V/36V	110051
Milwaukee M18	110016, 110017
Milwaukee M28	110061
Powerworks	110096

PALO - Design Akkumåterde



Exempelbilder

1. Avsedd användning

Denna adapter används endast som reservströmförsörjning för elektriska enheter såsom:

- Lampor eller belysning
- Radioapparater
- ...

2. Allmänna säkerhetsanvisningar

- Använd inte utomhus, undvik fukt och höga temperaturer.
- Använd endast adaptern med den batterimodell som är avsedd för den.
- Använd inte enheten om den är skadad eller sprucken.
- Tillåt endast kvalificerad personal att modifiera elektriska apparater.
- **Felaktig användning kan leda till skador, kortslutningar och bränder.**

3. Driftsättning/installation

- Den elektriska anslutningen kan göras genom att löda direkt på kontakterna (1) på baksidan eller genom att använda lämpliga platta anslutningshylsor (kabelskor). Var uppmärksam på korrekt polaritet (+ och -), omvänd polaritet kan leda till skador på enheter och batteriet.
- Adaptern fästs med skruvar i de avsedda fästhålerna (2).

4.använda

- Anslut batteriet till adaptorn tills det klickar på plats.
- Enheten är nu redo att användas och ditt batteri är ordentligt anslutet till adaptorn.
- Batteriet kan tas ur igen genom att trycka på frigöringsknappen

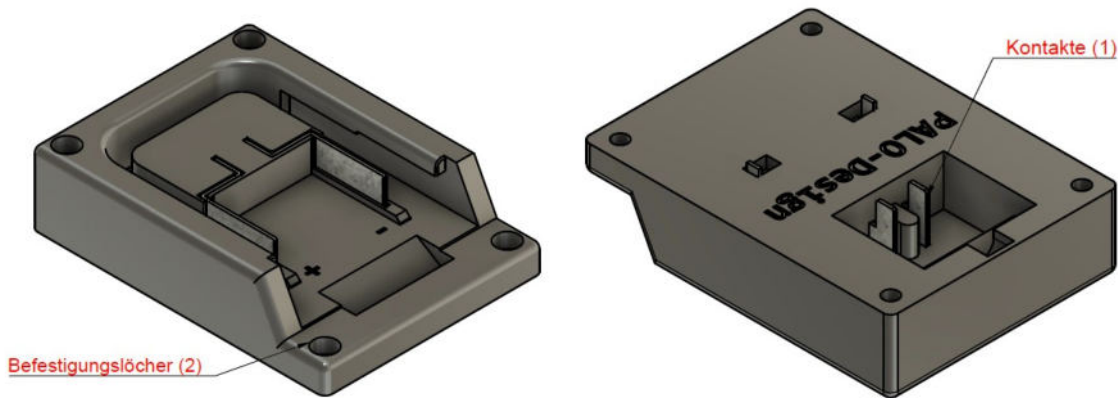
Navodila za uporabo

Ta priročnik za uporabo velja za naslednje serije adapterjev za baterije :

Ta navodila za uporabo veljajo za naslednje serije baterijskih adapterjev:

	Številka artikla
Aldi Ferrex 20-40V	110006, 110008
Bosch GBA	110012, 110001, 110104, 110105
Bosch PBA	110037, 110038
Einhell X-Change	110013, 110009, 110089, 110090
Hilti B12	110101
Hilti B22	110007
Hilti B22 Nuron	110085
Hilti B36	110068
Lidl X20V	110040, 110041, 110092, 110092
Lux AK-20	110076, 110078
Makita BL10xx	110049, 110048
Makita BL14xx / BL18xx	110019, 110015, 110004, 110087, 110093
Metabo 18V/36V	110051
Milwaukee M18	110016, 110017
Milwaukee M28	110061
Powerworks	110096

PALO - Design Akkuhalter.de



Primeri slik

1. Predvidena uporaba

Ta adapter se uporablja samo kot rezervno napajanje za električne naprave kot so:

- Svetilke ali razsvetljava
- Radijski sprejemniki
- ...

2. Splošna varnostna navodila

- Ne uporabljajte na prostem, izogibajte se vlagi in visokim temperaturam.
- Adapter uporabljajte le z zanj predvidenim modelom baterije.
- Naprave ne uporabljajte, če je poškodovana ali počena.
- Spremembe električnih naprav naj izvaja samo usposobljeno osebje.
- **Nepravilna uporaba lahko povzroči poškodbe, kratke stike in požare.**

3. Zagon/montaža

- Električno povezavo lahko izvedete s spajkanjem direktno na kontakte (1) na zadnji strani ali z uporabo ustreznih ploščatih konektorjev (kabelskih čevljev). Pazite na pravilno polarnost (+ in -), obratna polarnost lahko povzroči poškodbe naprav in baterije.
- Adapter je pritrjen z vijaki v predvidene pritrtilne luknje (2).

PALO – Design **Akkuhalter.de**

4.uporaba

- Priključite baterijo v adapter, dokler se trdno ne zaskoči.
- Naprava je zdaj pripravljena za uporabo in vaša baterija je trdno povezana z adapterjem.
- Baterijo lahko znova odstranite s pritiskom na gumb za sprostitev.

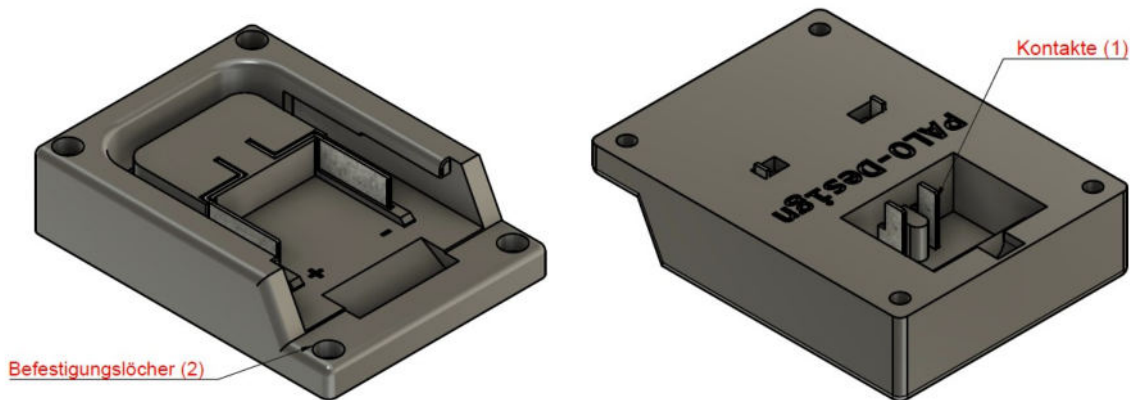
Návod na použitie

Tento návod na obsluhu platí pre nasledujúce série batériových adaptérov :

Tento návod na obsluhu je platný pre nasledujúce série batériových adaptérov:

	Číslo položky
Aldi Ferrex 20-40V	110006, 110008
Bosch GBA	110012, 110001, 110104, 110105
Bosch PBA	110037, 110038
Einhell X-Change	110013, 110009, 110089, 110090
Hilti B12	110101
Hilti B22	110007
Hilti B22 Nuron	110085
Hilti B36	110068
Lidl X20V	110040, 110041, 110092, 110092
Lux AK-20	110076, 110078
Makita BL10xx	110049, 110048
Makita BL14xx / BL18xx	110019, 110015, 110004, 110087, 110093
Metabo 18V/36V	110051
Milwaukee M18	110016, 110017
Milwaukee M28	110061
Powerworks	110096

PALO - Design Akkuhalter.de



Príklady obrázkov

1. Zamýšľané použitie

Tento adaptér sa používa len ako záložný zdroj pre elektrické zariadenia ako napríklad:

- Lampy alebo osvetlenie
- Rádia
- ...

2. Všeobecné bezpečnostné pokyny

- Nepoužívajte vonku, vyhýbajte sa vlhkosti a vysokým teplotám.
- Adaptér používajte iba s modelom batérie, ktorý je na to určený.
- Zariadenie nepoužívajte, ak je poškodené alebo prasknuté.
- Úpravy elektrických zariadení nechajte vykonávať iba kvalifikovaní pracovníci.
- **Nesprávne používanie môže viesť k poškodeniu, skratu a požiaru.**

3. Uvedenie do prevádzky/inštalácia

- Elektrické pripojenie je možné vykonať prispájkovaním priamo na kontakty (1) na zadnej strane alebo pomocou vhodných plochých konektorových objímok (káblových očiek). Dávajte pozor na správnu polaritu (+ a -), prepólovanie môže viesť k poškodeniu zariadení a batérie.
- Adaptér sa upevňuje pomocou skrutiek do určených upevňovacích otvorov (2).

PALO – Design Akkuhalter.de

4.použitie

- Zapojte batériu do adaptéra, kým pevne nezapadne na miesto.
- Zariadenie je teraz pripravené na použitie a vaša batéria je pevne pripojená k adaptéru.
- Batériu je možné opäť vybrať stlačením uvoľňovacieho tlačidla.